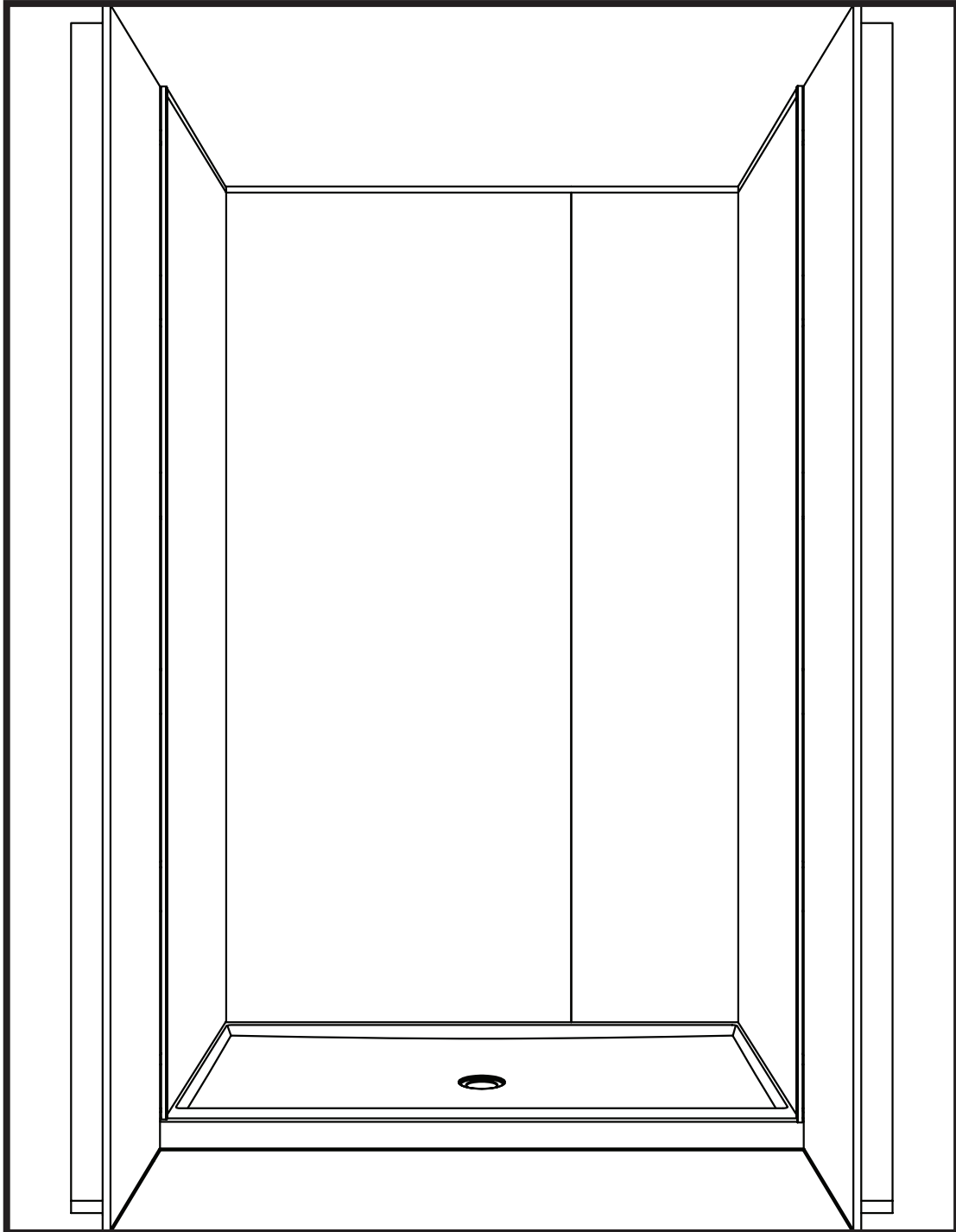


**INSTALLATION MANUAL - *GUIDE D'INSTALLATION***  
**FW02**





PLEASE KEEP THIS MANUAL AND PRODUCT CODE NUMBER FOR FUTURE  
REFERENCE AND FOR ORDERING REPLACEMENT PARTS IF NECESSARY  
VEUILLEZ CONSERVER CE MANUAL ET LE CODE DE PRODUIT POUR DES  
RÉFÉRENCES FUTURES, ET AU BESOIN, LA COMMANDE DE PIÈCES DE RECHARGE

## ENGLISH / ANGLAIS

### SAFETY GUIDELINES

If our product is properly installed and maintained as stated in these instructions, it will not leak.

#### WARNING:

To avoid product damage, personal injury, or even possible death, carefully read, understand and follow all the instructions in this guide before installing the product(s).

Read and understand the instructions and warning on cleaning fluids and operating tools used in this installation process.

Proper use of tools and the products described in this guide is your responsibility.

#### WARRANTY:

For all information concerning the Fibro products' warranty, visit [fleurco.com/fibro](http://fleurco.com/fibro).

#### IMPORTANT NOTICE:

Indicates that equipment or property damage can result if instructions are not followed.

#### CAUTION:

Indicates a potentially hazardous situation which, if not avoided, may result in injury. It may also be used to alert against unsafe practices.

#### WARNING:

Indicates a potentially hazardous situation which, if not avoided, could result in serious injury or death.

- **Use proper installation methods:** Follow all instructions related to wall surface preparation. Failure to follow such instructions could cause the panels to detach from the wall surface after installation, resulting in personal injury. Failure to follow these instructions could also result in water damage.
- **Lifting Hazard:** According to the national institute for occupational safety and health, the recommended maximum safe lifting weight is 51 pounds in optimal lifting conditions – minimal forward reach, steady load close to the body, straight back, load between knees and shoulders, and good grips. When carrying a heavy load, seek help.
- **Personal Protection:** Be sure to use all personal protective equipment, such as sturdy work boots, preferably with steel toes, gloves, and a hard hat if necessary, to ensure your own safety. To prevent possible damage to your hearing, always wear ear protection, such as earmuffs or earplugs, when working around power tools.
- **Sharp Edge Hazard:** After cutting the edge of a Fibro panel, it can be sharp. When clicking the panels together do not place hands or

fingers in between as this can cause lacerations. Wear protective gloves to prevent personal injury.

- **Room Temperature & Air Humidity:** Allow the Fibo Wall panels to adjust to room temperature and air humidity for at least 72 hours before installation, and read the Fibo Seal Technical Datasheet for proper handling and storage of the sealant. The panels should be installed at temperatures no less than 18°C / 65°F and 45%RH. Panels should not be installed in areas where the temperature may drop below freezing (0°C / 32°F). Failure to follow this recommendation could adversely affect the sealant function and change the dimension of the panel, causing it to warp.
- **Eye Protection:** Be sure to use all personal protective equipment to ensure your own safety. To avoid eye injury, always wear protective glasses with side shields when using power tools. Also, make sure no one else can be injured by flying particles when using power tools.
- **Fire Hazard:** Personal injury or death can result from a fire caused by flammable liquids. Cleaners or solvents can be highly explosive, resulting in personal injury or even death when not used properly. Clean up any flammable substances immediately. Sparks or open flames can cause flammable substances to ignite. DO NOT smoke while working on or near any flammable substances.
- **Solvent Hazard:** Follow all the manufacturer's safety instructions for Fibo Seal, Fibo Adhesive, Fibo Clean and Fibo Wipes. Fibo Clean is both flammable and hazardous to breathe. It may cause dizziness so make sure to have a proper ventilated room when in use. Fibo Wipes may cause dry skin with prolonged skin contact. Personal injury can result from improper handling or use of products. Always follow the manufacturer's recommendations for the safe use of these products. Ventilate any work area before beginning to apply sealant, cleaning agents or solvents.
- **Dust Hazard:** When cutting or drilling a Fibo product, use a dust collection method to minimize airborne dust particles. Always use an OSHA approved dust mask when cutting, drilling or sanding Fibo products.
- **Power Tool Hazard:** To prevent personal injury or possible death, always follow the electrical safety recommendations for the power tool's manufacturer. Do not use power tools in an unsafe manner. Power tools should only be connected to a circuit protected by a ground-fault circuit interrupter (GFCI).
- **Shock Hazard:** Never use electric power tools around water, condensation, or other liquids. Electric shock can cause severe burns, significant injuries, and even death. If an extension cord is required always use an OSHA approved extension cord. Power cords should only be connected to a circuit protected by a ground-fault circuit interrupter (GFCI).

#### HELPFUL HINTS

- Ensure construction is correctly sized, plumb and square.
- Allow enough time for the parts in this kit to adjust to room temperature. Recommended minimum time is set to 72 hours.
- We do not recommend installation of this product at temperatures below 18°C / 65°F and below 40% RH.
- Do not use stored Fibo panels as an underlayer for cutting other Fibo panels. Make sure to have another proper underlayer available.
- Make sure the backwall is level and the corners are at 90°.

#### WARNING:

- **Fumes Hazard:** The fumes from the Fibo Clean used by the installer can be harmful if used in an unventilated room. Always work in a well-ventilated area. To keep the area well-ventilated, open windows and use exhaust fans. If adequate ventilation is not achievable or practical, use respiratory protective equipment

### FRENCH / FRANÇAIS

#### CONSIGNES DE SÉCURITÉ

Si le produit est correctement installé et entretenu comme indiqué dans ces instructions, il n'y aura pas de dégâts d'eau.

#### ATTENTION:

Pour éviter d'endommager le produit, tout risque de blessures graves ou fatales, lire attentivement, comprendre et suivre toutes les instructions de ce guide avant d'installer le ou les produits.

Lire et comprendre les instructions et les avertissements concernant les liquides de nettoyage et les outils utilisés pour cette installation. Le bon usage des outils et des produits décrits dans ce guide est votre responsabilité.

#### GARANTIE:

Pour toute information concernant la garantie des produits Fibo, veuillez visiter [fleurco.com/fibofr](http://fleurco.com/fibofr).

#### AVIS IMPORTANT:

Indique que des dommages à l'équipement ou aux biens peuvent survenir si les instructions ne sont pas suivies.

#### MISE EN GARDE:

Indique une situation potentiellement dangereuse qui, si elle n'est pas évitée, peut entraîner des blessures. Elle peut également être utilisée pour signaler des pratiques dangereuses.

#### AVERTISSEMENT:

Indique une situation potentiellement dangereuse qui, si elle n'est pas évitée, pourrait entraîner des blessures graves ou la mort.

Utiliser les méthodes d'installation appropriées: Suivre toutes les instructions liées à la préparation des surfaces des murs. Le non-

respect de ces instructions pourrait entraîner le détachement des panneaux de la surface du mur suite à l'installation et causer des blessures corporelles. Le non-respect de ces instructions peut aussi entraîner des dégâts d'eau.

- **Charges lourdes:** Selon l'institut national de la sécurité et de la santé au travail, la charge maximale à soulever ne devrait pas excéder 51 livres, dans les conditions parfaites - portée minimale vers l'avant, charge rapprochée près du corps, dos droit, charge entre les genoux et les épaules et de bonnes prises dans les mains. Lors du transport d'une charge lourde, demander de l'aide au besoin.
- **Équipement de protection personnelle:** Veiller à utiliser tous les équipements de protection personnelle, tels que des bottes de travail solides, de préférence avec des coques en acier, des gants et un casque au besoin, pour assurer votre sécurité. Pour empêcher tout dommages à votre audition, porter une protection auditive, telles que des cache-oreilles ou des bouchons d'oreille, lors de l'utilisation des outils électriques.
- **Risque lié aux arêtes tranchantes:** Suite à la coupe d'un panneau Fibo, les bordures peuvent être tranchantes. Lors de l'assemblage de deux panneaux, ne pas placer pas la main ou les doigts entre ces derniers afin d'éviter tout risque de lacération. Porter des gants de travail pour éviter les blessures.

Température ambiante et humidité de l'air: Permettre aux panneaux Fibo Wall de s'ajuster à la température ambiante et humidité de l'air pendant au moins 72 heures avant l'installation et lire la fiche technique Fibo Seal pour la manipulation et stockage appropriés du mastic. Les panneaux doivent être installés dans des conditions au-delà de 18°C / 65°F et 45% HR. Les panneaux ne doivent pas être installés dans des zones où la température peut descendre au-dessous de 0°C / 32°F. Le non-respect de cette recommandation pourrait nuire à l'étanchéité des murs, changer les dimensions des panneaux ou causer des déformations.

- **Protection des yeux:** Utiliser des équipements de protection personnelle pour assurer votre sécurité. Pour éviter les blessures aux yeux, toujours porter des lunettes de travail lorsque vous utilisez des outils électriques. Assurez-vous également que les débris causés par ces outils ne peuvent pas blesser d'autres personnes à proximité.
- **Risque d'incendie:** Un incendie causé par des liquides inflammables peut provoquer des blessures corporelles ou la mort. Les produits nettoyeurs et les solvants peuvent être très explosifs lorsqu'ils ne sont pas utilisés correctement, entraînant des blessures ou même la mort.

Nettoyer immédiatement toute substance inflammable. Des étincelles ou des flammes sont suffisant pour enflammer ces substances. NE PAS FUMER lorsque vous travaillez avec ou à proximité des substances inflammables.

- **Risque lié aux solvants:** Suivre toutes les instructions de sécurité du fabricant pour le Fibo Seal, Fibo Adhesive, Fibo Clean et Fibo Wipes.

Fibo Clean est à la fois inflammable et dangereux à respirer, il peut provoquer des étourdissements donc assurez-vous d'avoir une bonne ventilation lors de son utilisation.

Les lingettes Fibo peuvent provoquer une peau sèche lors du contact prolongé.

Des blessures corporelles sont le résultat d'une mauvaise manipulation ou utilisation des produits. Toujours suivre les recommandations du fabricant pour une utilisation adéquate de ces produits.

Ventiler toute zone de travail avant l'application du mastic, des produits de nettoyage ou des solvants.

- **Risque de poussière:** Lors de la coupe ou du perçage des panneaux Fibo, utiliser une méthode de collecte de la poussière pour ne pas disperser ces particules dans l'air. Toujours utiliser un masque anti-poussière approuvé par l'OSHA lors de la coupe, du perçage, ou ponçage des produits Fibo.
- **Risque lié aux outils électriques:** Pour éviter les blessures corporelles ou la mort, toujours respecter les mises en garde recommandée par le fabricant de l'outil électrique. Ne pas utiliser les outils électriques de manière dangereuse. Les outils électriques ne doivent être connectés qu'à un circuit protégé par un disjoncteur de fuite à la terre (GFI).
- **Risque d'électrocution:** Ne jamais utiliser d'outils électriques à proximité de l'eau, de condensation ou d'autres liquides. Un choc électrique peut causer des brûlures, des blessures graves et même la mort. Si une rallonge est nécessaire, utiliser une rallonge approuvée par l'OSHA. Ces rallonges ne doivent être connectées qu'à un circuit protégé par un disjoncteur différentiel (GFI).

## ASTUCES UTILES

- Assurer que les mesures sont correctes et que la construction est d'aplomb et d'équerre.
- Prévoir suffisamment de temps pour que les pièces de ce kit s'adaptent à la température ambiante. Le temps minimum recommandé est 72 heures.
- Nous ne recommandons pas l'installation de ce produit dans des conditions inférieures à 18°C / 65°F et inférieures à 40% HR.
- Ne pas utiliser les panneaux Fibo en tant que sous-couche pour couper d'autres panneaux Fibo. Assurez-vous d'avoir une autre sous-couche appropriée disponible.
- Assurez-vous que le mur arrière est de niveau et les coins sont droits à 90°.

## AVERTISSEMENT:

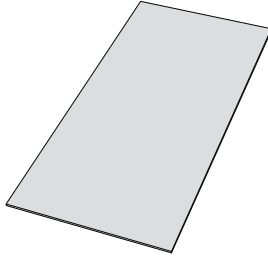
- **Risque de vapeurs:** Les vapeurs du Fibo Clean peuvent être nocives si le produit est utilisé par l'installateur dans une pièce non ventilée. Toujours travailler dans un endroit bien ventilé.

Pour que la zone soit bien ventilée, ouvrir des fenêtres ou utiliser des ventilateurs d'extraction. Si une ventilation adéquate n'est pas possible, utiliser un masque ou autre protection respiratoire.

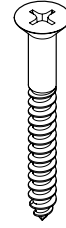
## MATERIALS REQUIRED / MATÉRIAUX REQUIS



**WOODEN SHIM**  
CALE EN BOIS



\* **OSB**  
OSB



**SCREWS FOR WOOD**  
VIS POUR BOIS

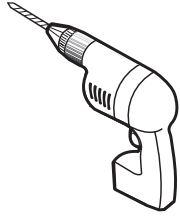
\* Thickness depends on type of installation, please refer to page 9.

\* L'épaisseur dépend du type d'installation, se référer à la page 9.

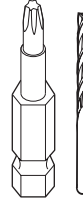
## TOOLS REQUIRED / OUTILS REQUIS



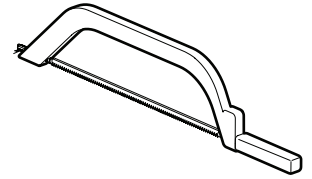
**PENCIL**  
CRAYON



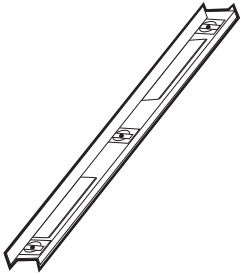
**DRILL**  
PERCEUSE



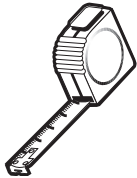
\* **T10 & 1/8" DRILL BITS**  
MÈCHE T10 & 1/8"



**HACKSAW**  
SCIE À MÉTAUX



**LEVEL**  
NIVEAU



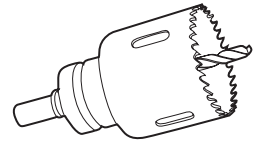
**TAPE MEASURE**  
RUBAN À MESURER



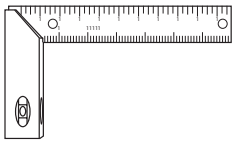
**SCREWDRIVER**  
TOURNEVIS



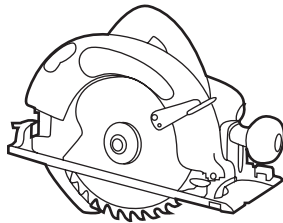
**CAULK GUN**  
FUSIL À CALFEUTRER



**HOLE SAW**  
SCIE-CLOCHE

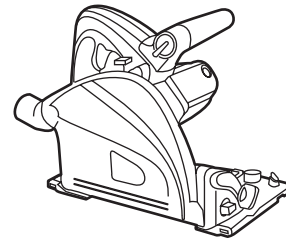


**SQUARE**  
ÉQUERRE



**CIRCULAR SAW**  
SCIE CIRCULAIRE

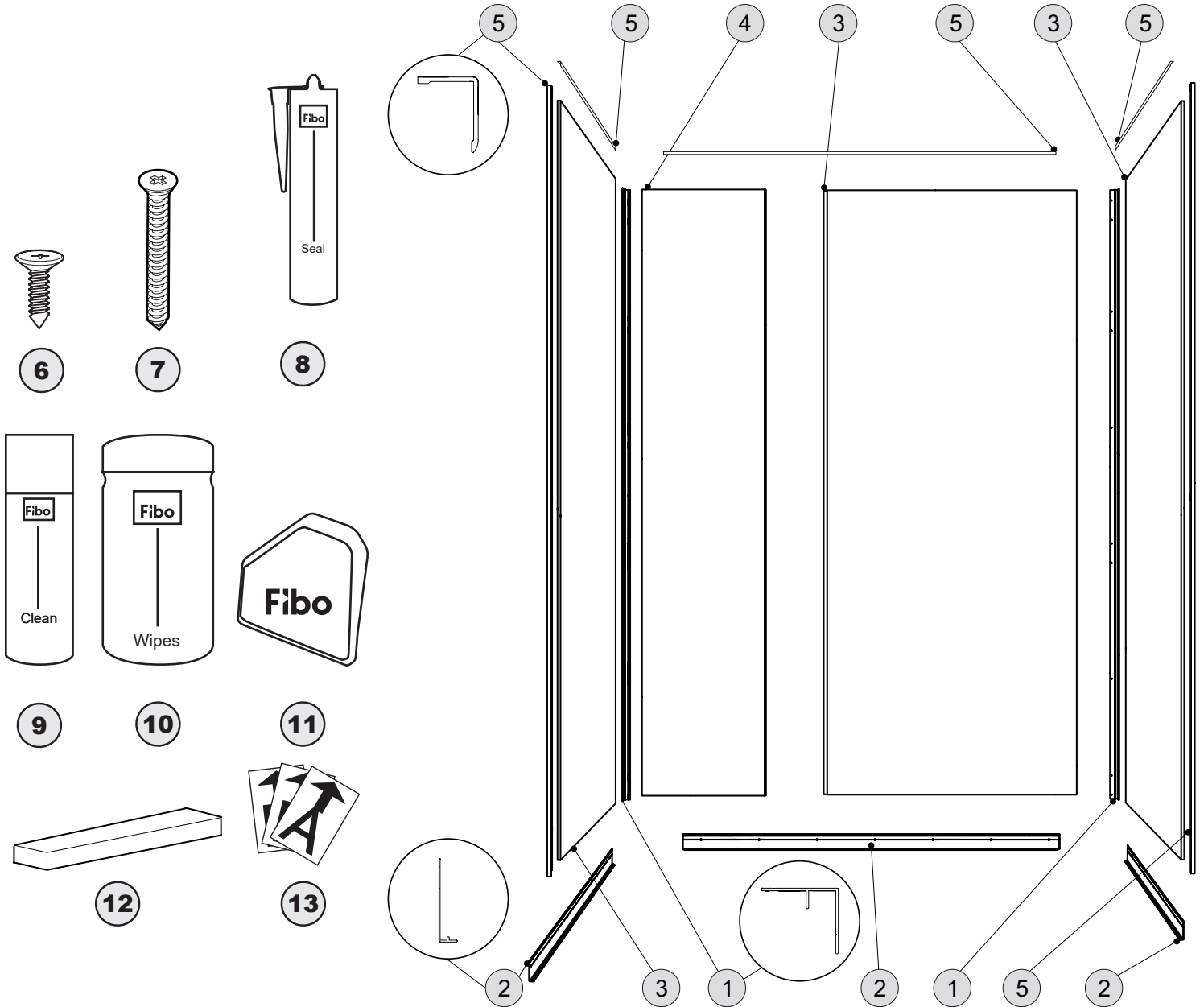
OR  
OU



**PLUNGE TRACK SAW**  
SCIE PLONGEANTE SUR RAIL

\* T10 Bit supplied • \* Mèche T10 fournie.

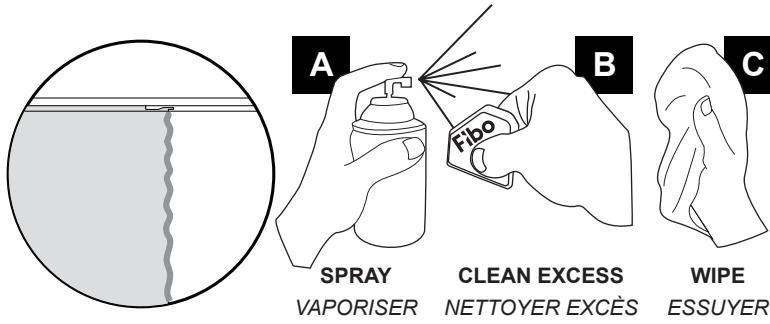
**PARTS AND HARDWARE LISTING /  
LISTE DES PIÈCES ET QUINCAILLERIE**



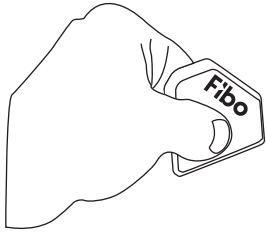
ITEM	PARTS AND HARDWARE / PIÈCES ET QUINCAILLERIE	QTY
1	CORNER PROFILE / PROFIL DU COIN	2
2	BOTTOM TRACK / PROFIL DU BAS	3
3	DECORATIVE WALL 41" (1040mm) / MUR DÉCORATIF 41" (1040mm)	3
4	DECORATIVE WALL 24 3/8" (620mm) / MUR DÉCORATIF 24 3/8" (620mm)	0-1
5	"L" PROFILE / PROFILÉ EN "L"	3-4
6	CORNER PROFILE SCREW / VIS POUR PROFIL DU COIN	32
7	SCREW / VIS	100
8	FIBO SEALANT / MASTIC FIBO	2
9	FIBO CLEANING LIQUID / NETTOYANT FIBO	1
10	FIBO WIPES / LINGETTES FIBO	1
11	FIBO SEALANT TOOLS / OUTILS POUR MASTIC FIBO	1 PACK
12	CLEAR SETTING BLOCK / BLOC À NIVEAU TRANSPARENT	6
13	IDENTIFYING STICKERS / AUTOCOLLANTS IDENTIFIANTS	7

Qty of parts may vary depending on the model • La quantité des pièce peut varier selon le modèle

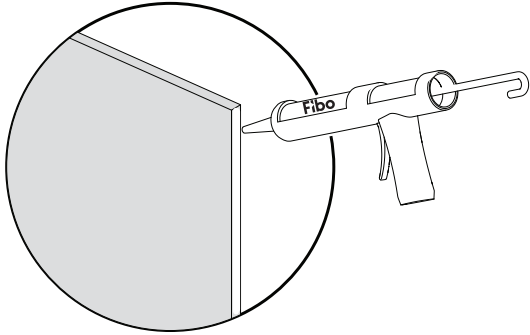
**IMPORTANT TIPS TO READ BEFORE STARTING THE INSTALLATION /  
CONSEILS IMPORTANTS À LIRE AVANT DE COMMENCER L'INSTALLATION**



**WHENEVER THERE IS EXCESS OF SEALANT ON THE WALL, CLEAN IMMEDIATELY USING THE THREE STEP FIBO FINISHING METHOD**  
 CHAQUE FOIS QU'IL Y A UN EXCÉDENT DE MASTIC SUR LE MUR, NETTOYER IMMÉDIATEMENT EN SUIVANT LES TROIS ÉTAPES DE LA MÉTHODE FIBO



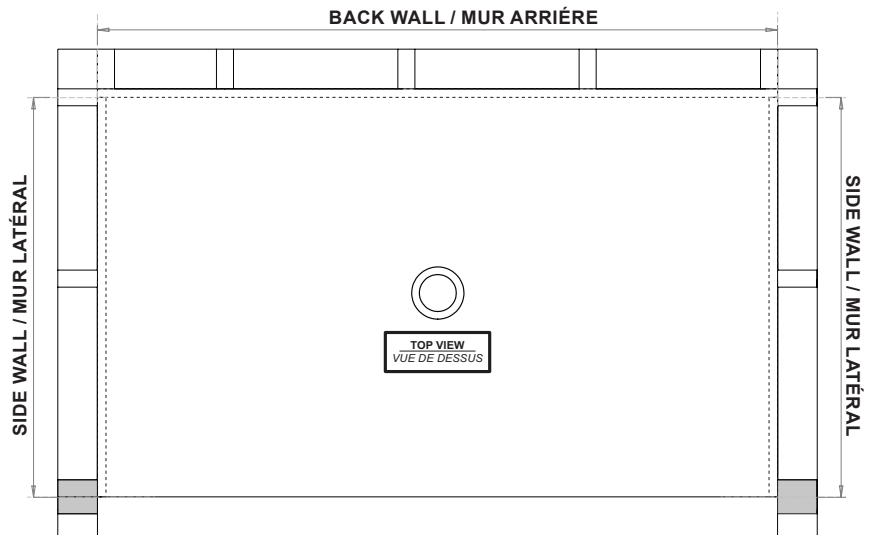
**CHOOSE THE FIBO SEALANT TOOL DEPENDING ON THE DESIRED FINISH**  
 CHOISIR L'OUTIL DE MASTIC FIBO SELON LE FINI DESIRÉ



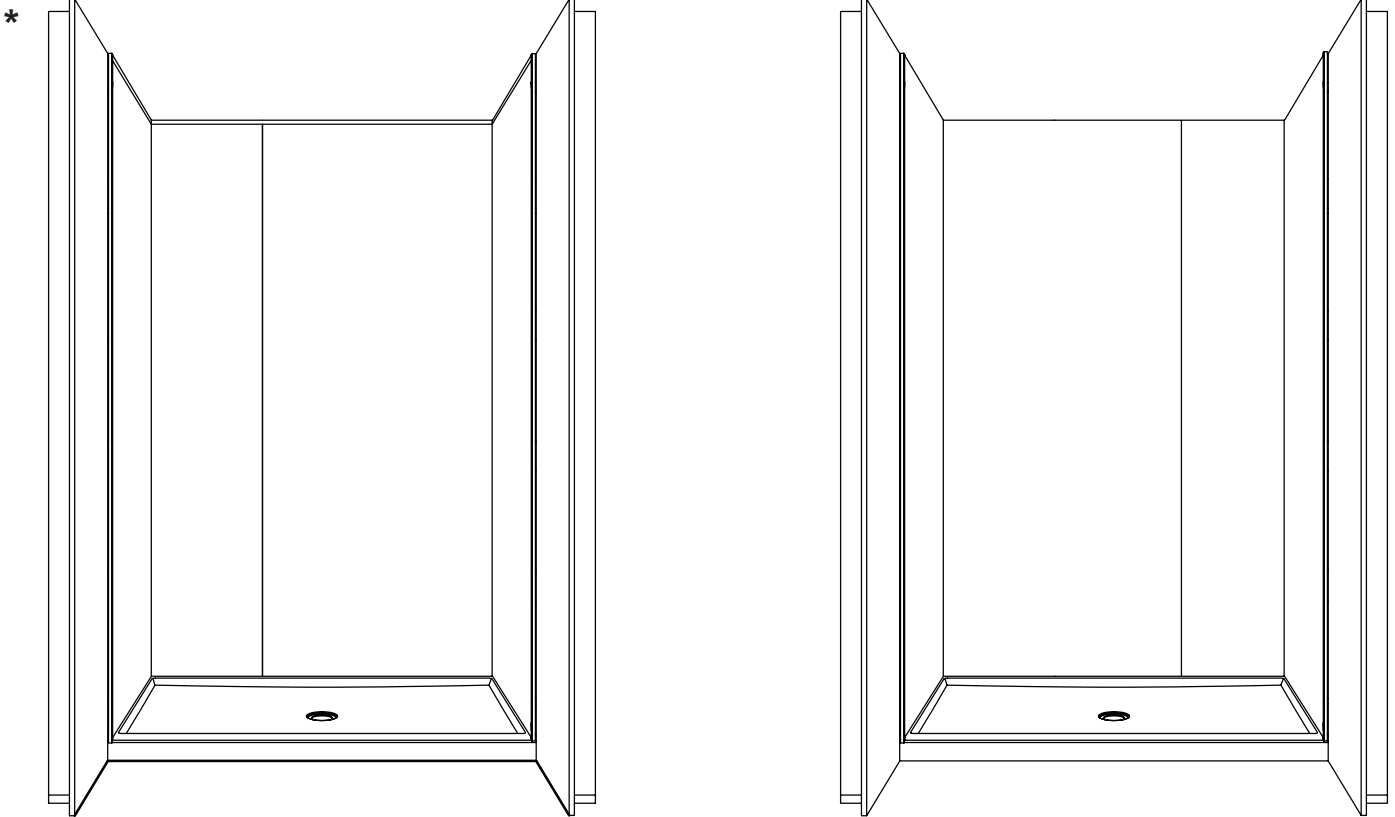
**DURING THE INSTALLATION CLEAN THE WALL EDGE WITH FIBO WIPES BEFORE SPREADING FIBO SEALANT EVENLY ALONG THE SURFACE. LEAVE A THIN AMOUNT AND CLEAN EXCESS**  
 PENDANT L'INSTALLATION, NETTOYER LE BORD DU MUR AVEC LES LINGETTES FIBO AVANT D'ÉTALER LE MASTIC FIBO SUR TOUTE LA SURFACE. LAISSER UNE PETITE QUANTITÉ ET NETTOYER L'EXCÈS

**PRODUCT SPECIFICATIONS / SPÉCIFICATIONS DU PRODUIT**

MODEL MODÈLE	BACK WALL MUR ARRIÈRE MAX	SIDE WALL MUR LATÉRAL MAX	HEIGHT HAUTEUR MAX
FBA4838-XXXX	53"	38 1/2"	94 1/2"
FBA6038-XXXX	62"	38 1/2"	94 1/2"
FBA7238-XXXX	77"	38 1/2"	94 1/2"

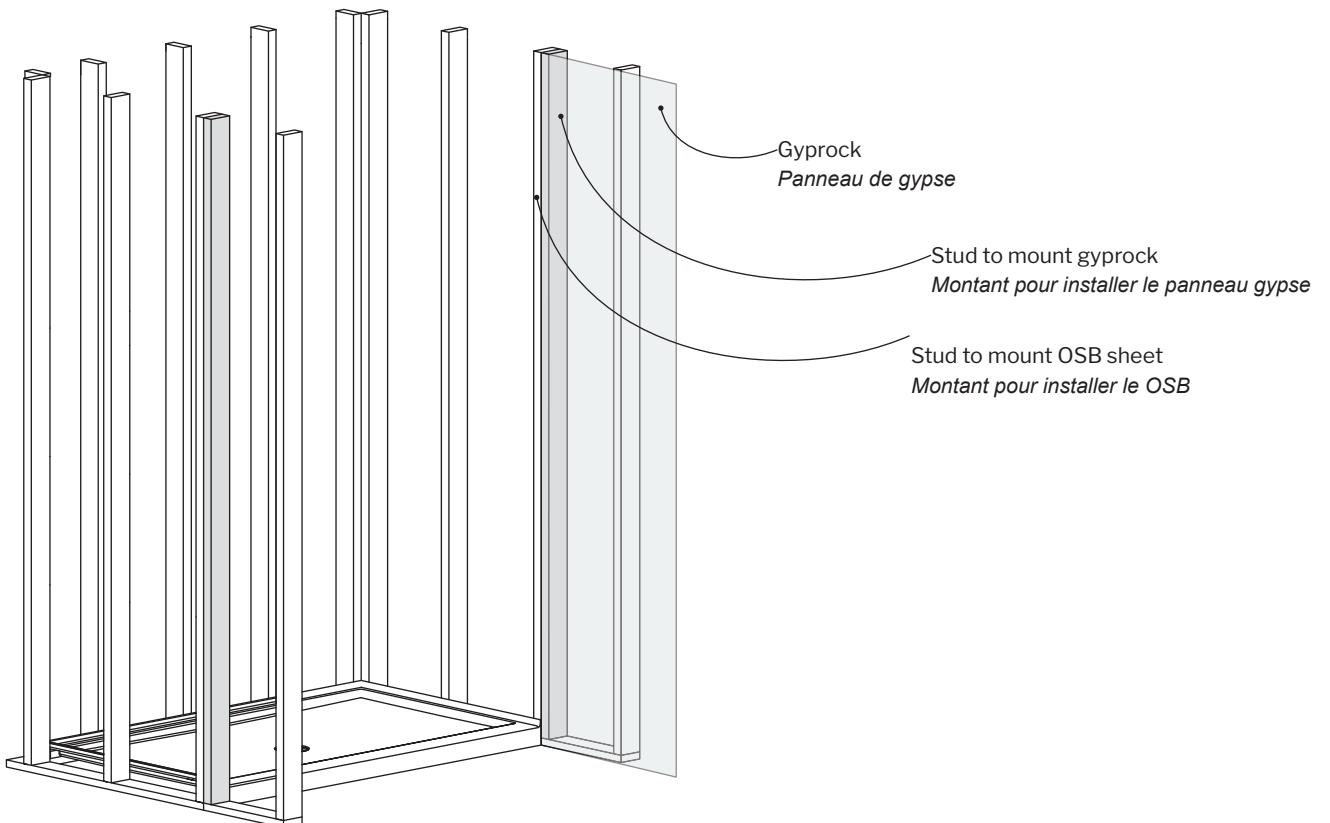


## POSSIBLE CONFIGURATIONS / CONFIGURATIONS POSSIBLES



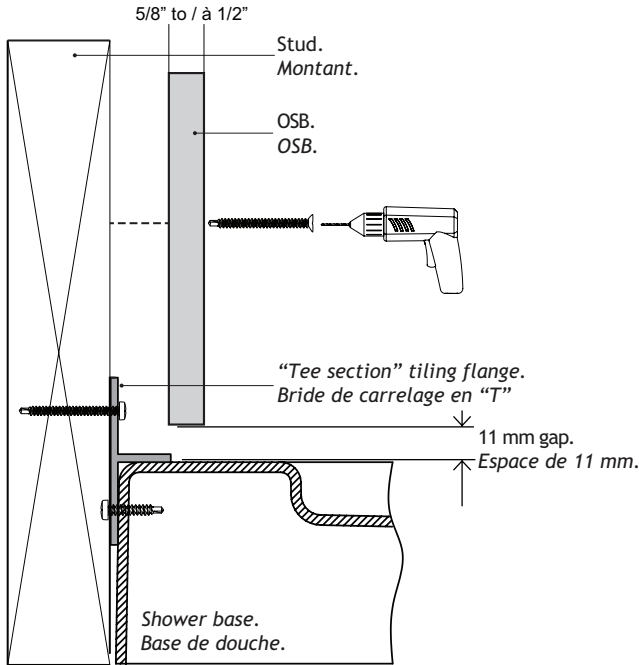
\* This configuration is illustrated in this manual. Mirror the steps for the other configuration. •  
\*Cette configuration est illustrée dans ce manuel. Pour l'autre configuration, inverser les étapes symétriquement.

### 1 INSTALL AN ADDITIONAL STUD NEXT TO THE BASE / INSTALLER UN MONTANT ADDITIONNEL À CÔTÉ DE LA BASE

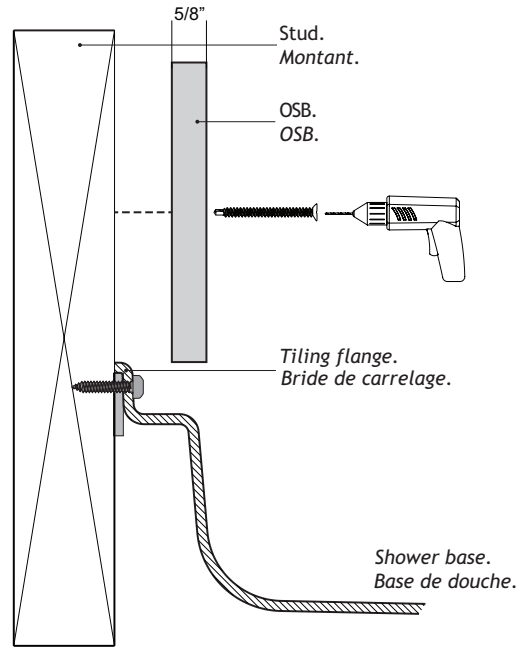




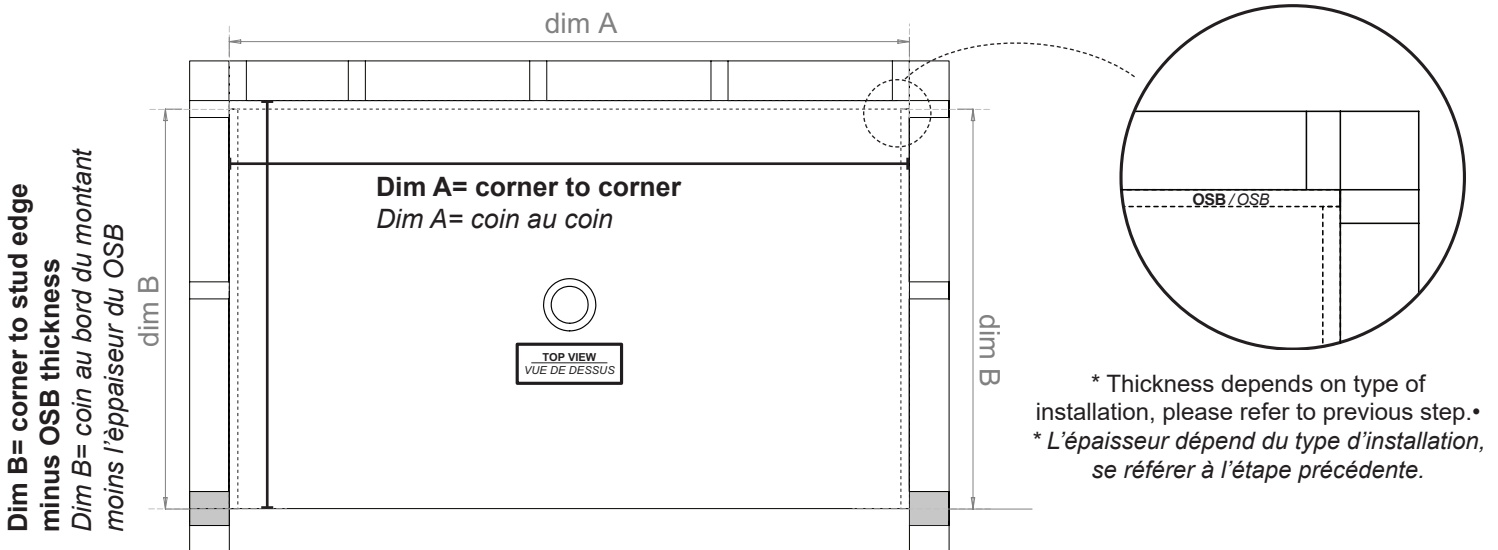
**A** Base with detached tiling flange /  
Base avec bride de carrelage installée



**B** Base with integrated tiling flange /  
Base avec bride de carrelage intégrée



**3** MEASURE THE BASE WIDTH AND DEPTH TO INSTALL THE OSB /  
MESURER LA LARGEUR ET PROFONDEUR DE LA BASE POUR INSTALLER LES PLANCHES OSB



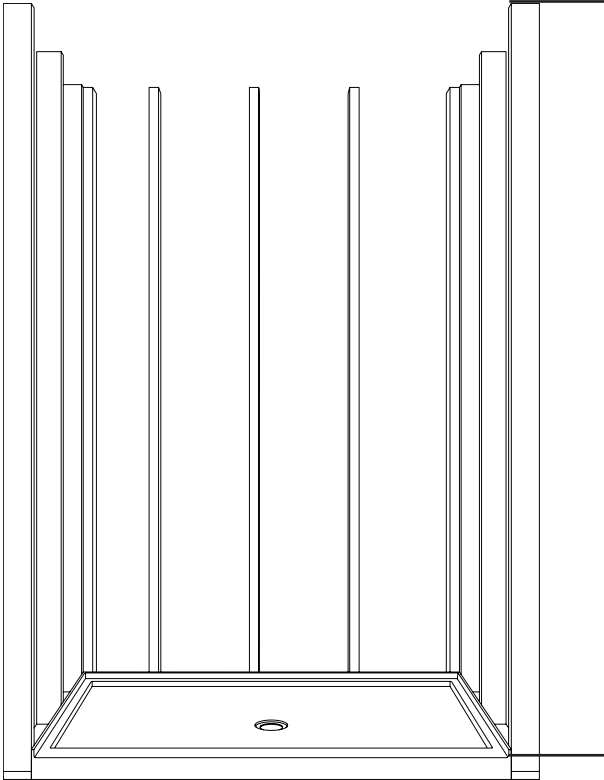
**A** Base with detached tiling flange /  
Base avec bride de carrelage installée

**B** Base with integrated tiling flange /  
Base avec bride de carrelage intégrée

GO TO PAGE 10 / VOIR LA PAGE 10

GO TO PAGE 13 / VOIR LA PAGE 13

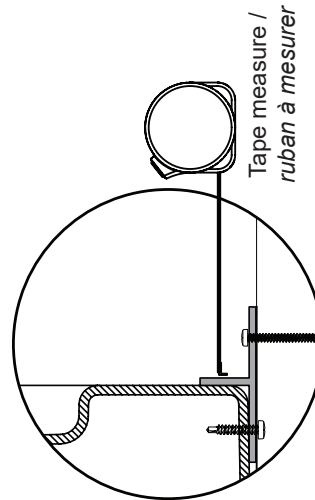
**DETACHED TILING FLANGE ONLY /  
SEULEMENT POUR BRIDE DE CARRELAGE INSTALLÉE**



**MEASURE THE HEIGHT OF THE OSB TO INSTALL /  
MESURER LA HAUTEUR DES PLANCHES OSB À INSTALLER**

Measure from the tiling flange to the desired height of the panels where needed; subtract 3/8" and divide by three, then cut 3 pieces of OSB using these dimensions. Measure and cut the plumbing holes

Mesurer à partir de la bride de carrelage à la hauteur souhaitée des panneaux, si nécessaire; soustraire 3/8" et diviser par trois, puis couper trois planches OSB en utilisant ces dimensions. Mesurer et couper les trous pour la plomberie.



We recommend cutting the OSB into three to facilitate the insertion of shims. However, if the studs are plumb, a full sheet of OSB is usable.

Nous vous recommandons de couper les planches OSB en trois pour faciliter l'insertion des cales en bois. Cependant, si les montants sont d'aplomb, une planche OSB en entier est utilisable.

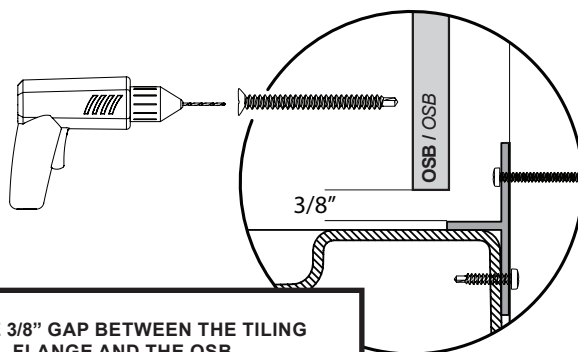
**INSTALL THE OSB ACCORDINGLY /  
INSTALLER LES PLANCHES OSB**



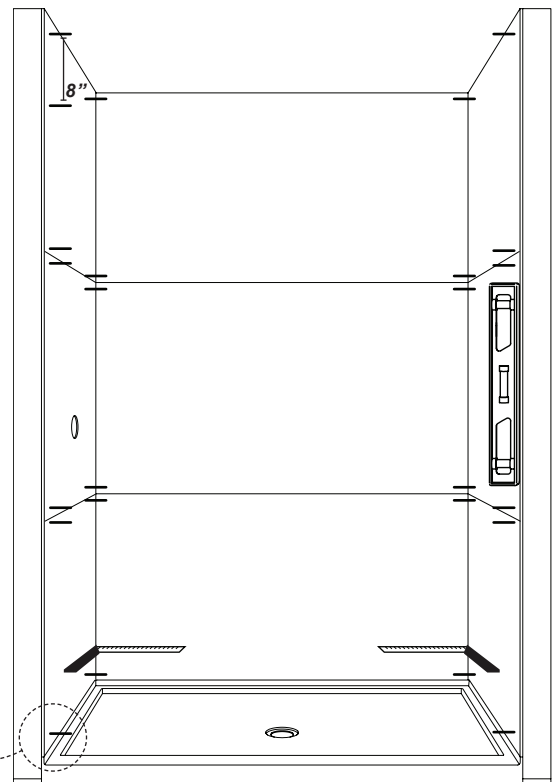
**LEVEL THE OSB, IF NEEDED USE WOODEN SHIMS. USE A SQUARE TO CHECK THE CORNERS**  
NIVELER LES MURS, UTILISER DES CALES EN BOIS SI NÉCESSAIRE. UTILISER UNE ÉQUERRE ET VÉRIFIER LES COINS

Install screws on each stud every 8" starting 1" off the edge vertically. Drill the plumbing location.

Installer des vis sur tous les montants tous les 8" à partir de 1" du bord verticalement. Percer le trou pour la plomberie.



**LEAVE 3/8" GAP BETWEEN THE TILING FLANGE AND THE OSB**  
LAISSER UN ÉCART DE 3/8" ENTRE LA BRIDE DE CARRELAGE ET LES PLANCHES OSB



\* The plumbing location may vary, this installation is based on the illustrated configuration •  
L'emplacement de la plomberie peut varier, cette installation est basé sur la configuration illustrée\*

A6

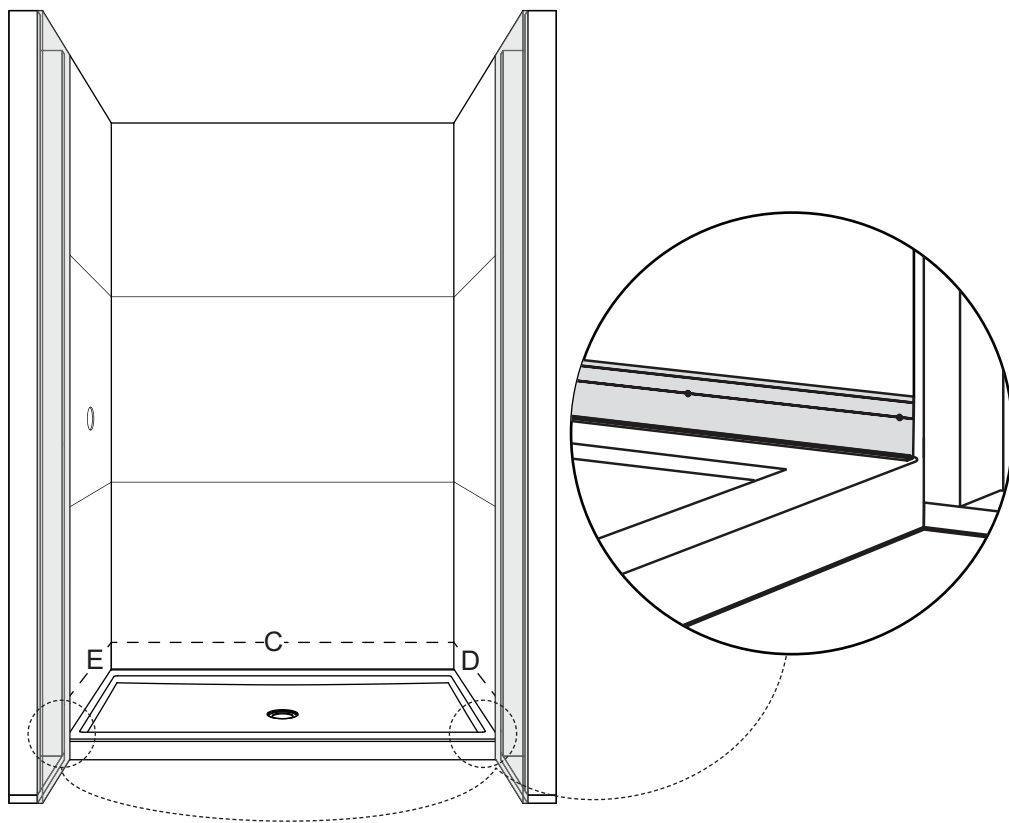
**MEASURE THE BASE WIDTH AND DEPTH TO INSTALL THE BOTTOM TRACK /  
MESURER LA LARGEUR ET PROFONDEUR DE LA BASE POUR INSTALLER LE PROFIL DU BAS**

**1. Measure the width of the back wall (C)**

1. Mesurer la largeur du mur en arrière (C)

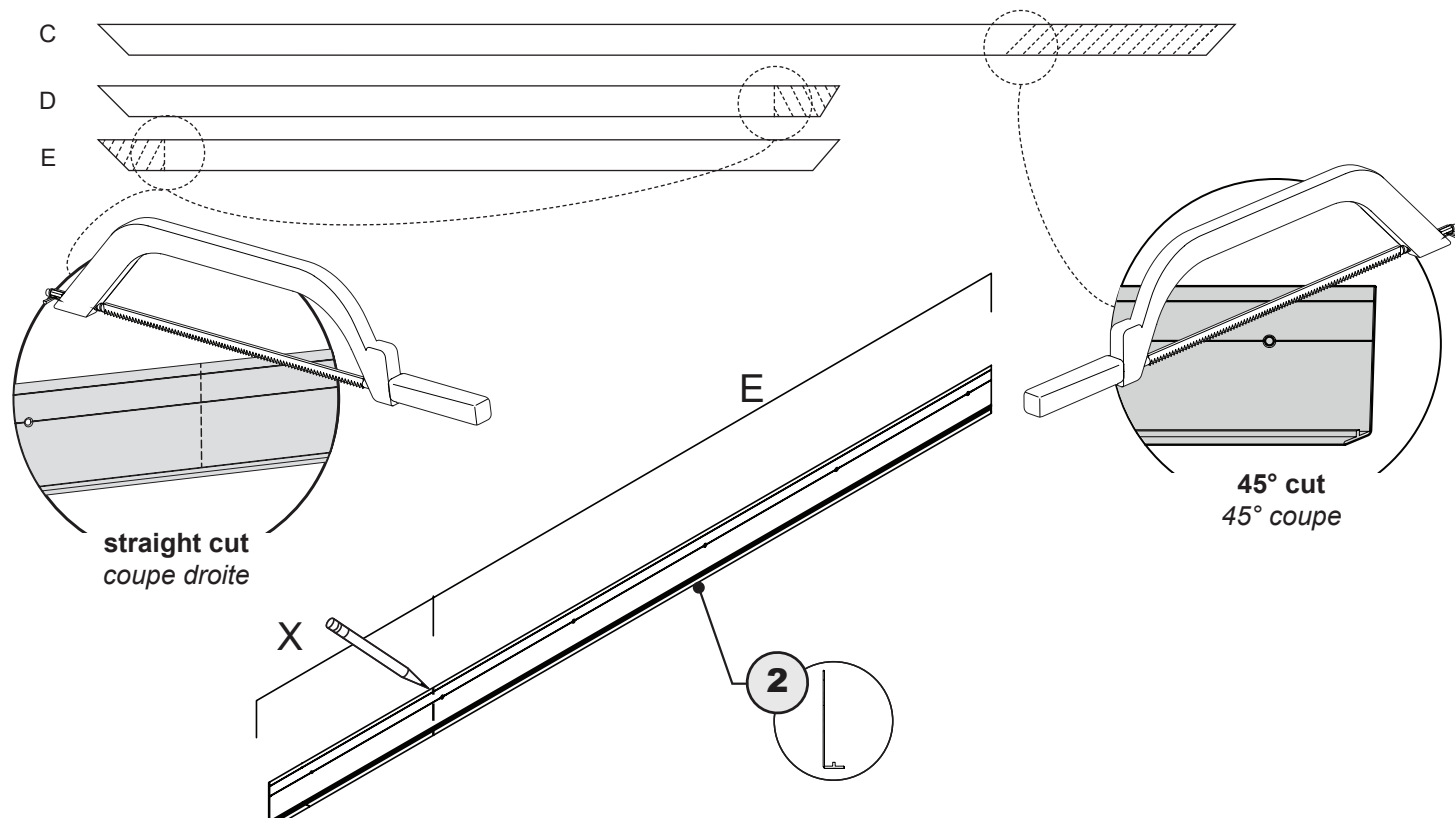
**2. Measure the distance between the edge of the base to the back wall (D) & (E)**

2. Mesurer la distance entre le bord de la base et le mur en arrière (D) & (E)

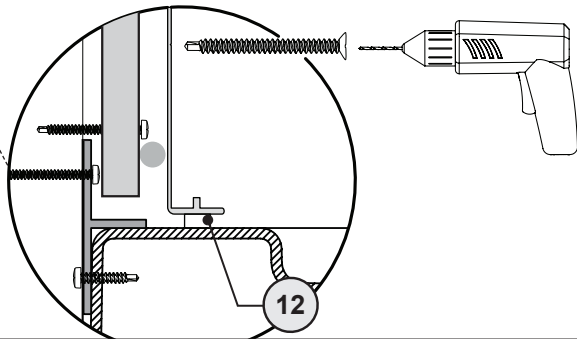
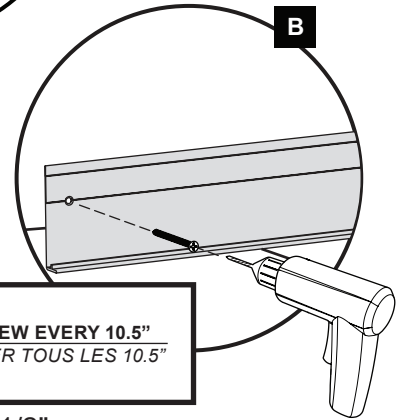
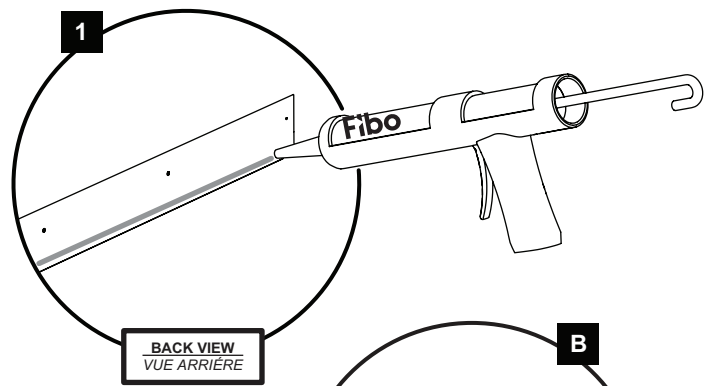
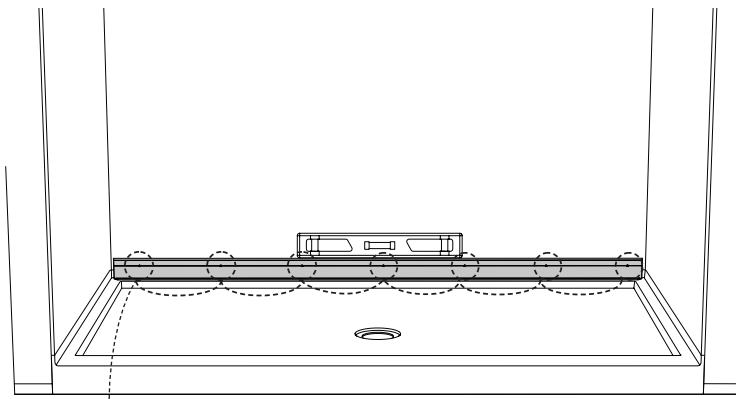


A7

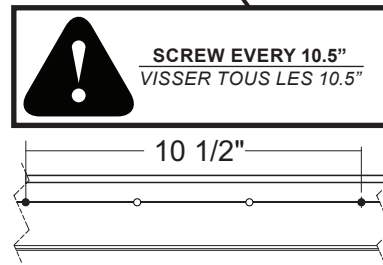
**CUT THE BOTTOM TRACKS AS SHOWN /  
COUPER LES PROFILS DU BAS TEL QU'ILLUSTRÉ**



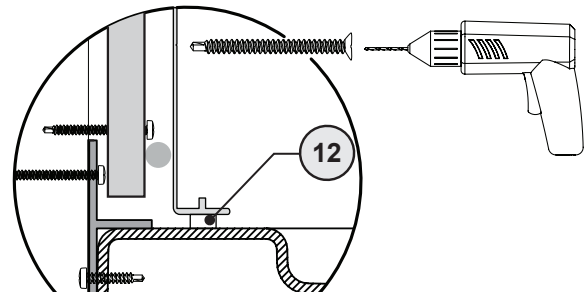
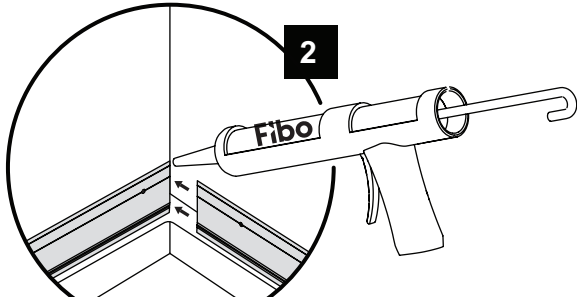
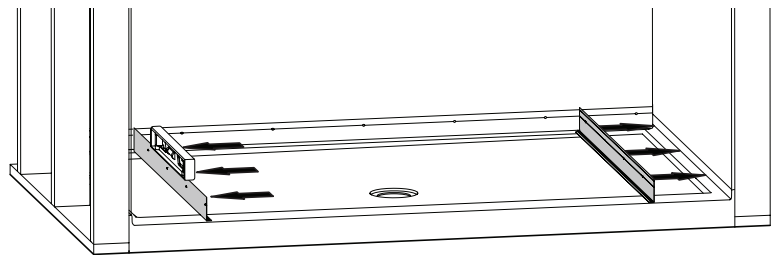
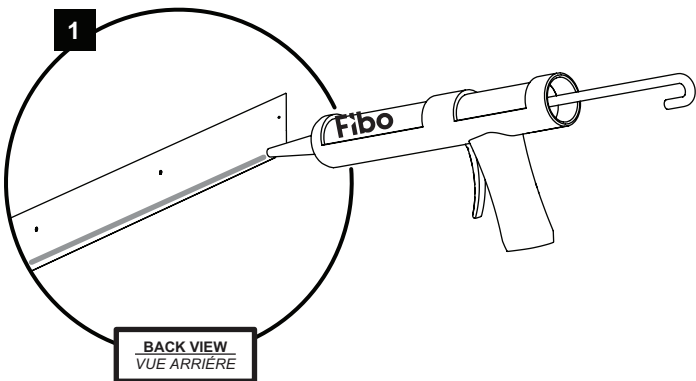
**A8**      **INSTALL THE BOTTOM TRACK ON THE BACK WALL /**  
**INSTALLER LE PROFIL DU BAS SUR LE MUR DU FOND**



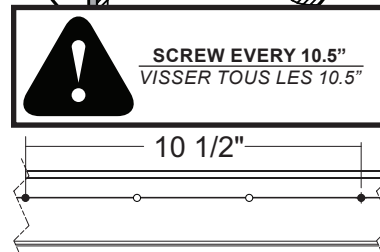
**!** PLACE TEMPORARILY A SETTING BLOCK TO OBTAIN A 1/8" GAP WHICH WILL BE SEALED AT THE END OF THE INSTALLATION.  
 PLACER TEMPORAIREMENT UN BLOCK À NIVEAU TRANSPARENT DE 1/8" POUR OBTENIR UN ÉCART QUI SERA REMPLI DE MASTIC FIBO À LA FIN DE L'INSTALLATION.



**A9**      **INSTALL THE TWO OTHER BOTTOM TRACKS /**  
**INSTALLER LES AUTRES PROFILS DU BAS**



**!** THE ENDS AT 45° OF THE TRACK MUST MEET AT THE CORNER. PLACE FIBO SEALANT  
 LES BORDS À 45° DU PROFIL DOIVENT SE RENCONTRER AU COIN. APPLIQUER DU MASTIC FIBO



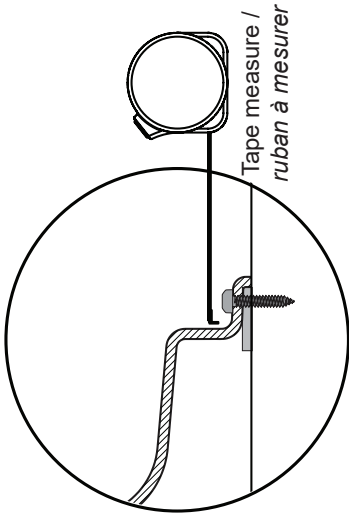
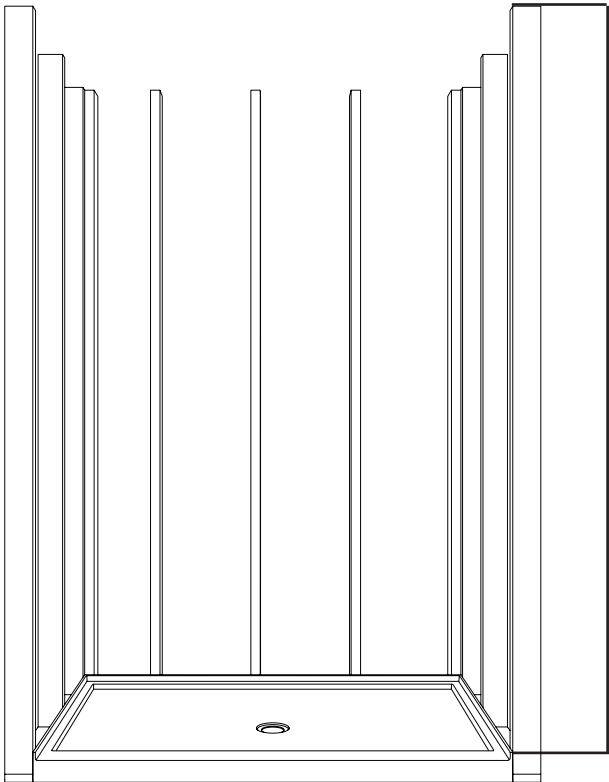
**GO TO PAGE 16**  
**VOIR LA PAGE 16**

**INTEGRATED TILING FLANGE ONLY /  
SEULEMENT POUR BRIDE DE CARRELAGE INTÉGRÉE**

**MEASURE THE HEIGHT OF THE OSB TO INSTALL /  
MESURER LA HAUTEUR DES PLANCHES OSB À INSTALLER**

Measure from the top of the base profile to the desired height of the panels where needed, subtract 1" and divide by three, then cut 3 pieces of OSB using these dimensions. Measure and cut the plumbing holes

Mesurer à partir du haut du profil de la base à la hauteur souhaitée des panneaux, si nécessaire, soustraire 1" et diviser par trois, puis couper trois planches OSB en utilisant ces dimensions. Mesurer et couper les trous pour la plomberie.



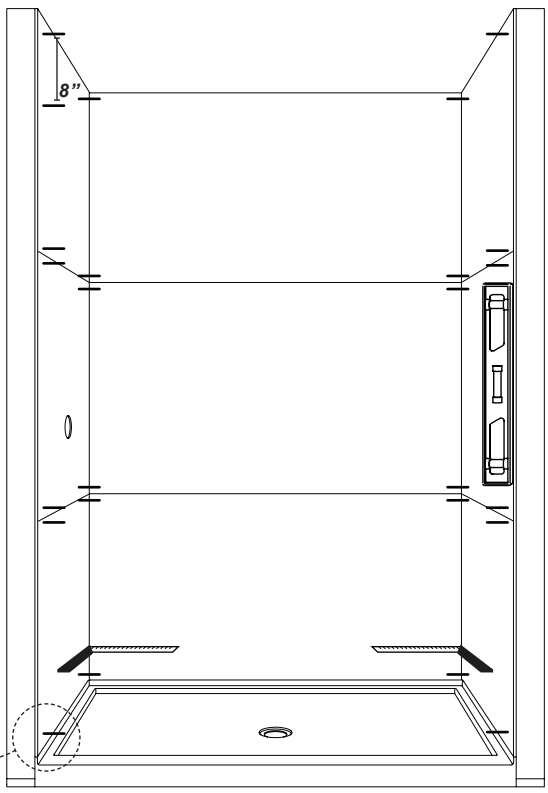
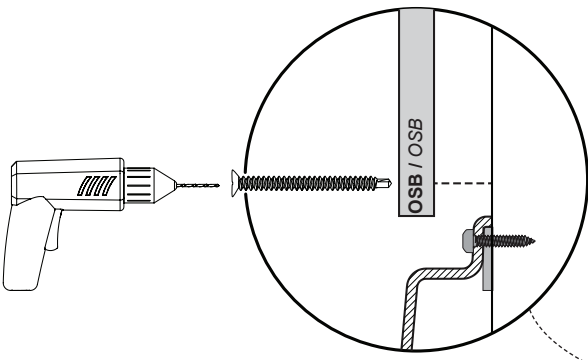
We recommend cutting the OSB into three to facilitate the insertion of shims. However, if the studs are plumb, a full sheet of OSB is usable. Nous vous recommandons de couper les planches OSB en trois pour faciliter l'insertion des cales en bois. Cependant, si les montants sont d'aplomb, une planche OSB en entier est utilisable.

**B5** **INSTALL THE OSB ACCORDINGLY /  
INSTALLER LES PLANCHES OSB**

**LEVEL THE OSB, IF NEEDED USE WOODEN SHIMS. USE A SQUARE TO CHECK THE CORNERS**  
NIVELER LES MURS, UTILISER DES CALES EN BOIS SI NÉCESSAIRE. UTILISER UNE ÉQUERRE ET VÉRIFIER LES COINS

Install screws on each stud every 8" starting 1" off the edge vertically. Drill the plumbing location.

Installer des vis sur tous les montants tous les 8" à partir de 1" du bord verticalement. Percer le trou pour la plomberie.



\* The plumbing location may vary, this installation is based on the illustrated configuration\*  
L'emplacement de la plomberie peut varier, cette installation est basé sur la configuration illustrée\*

B6

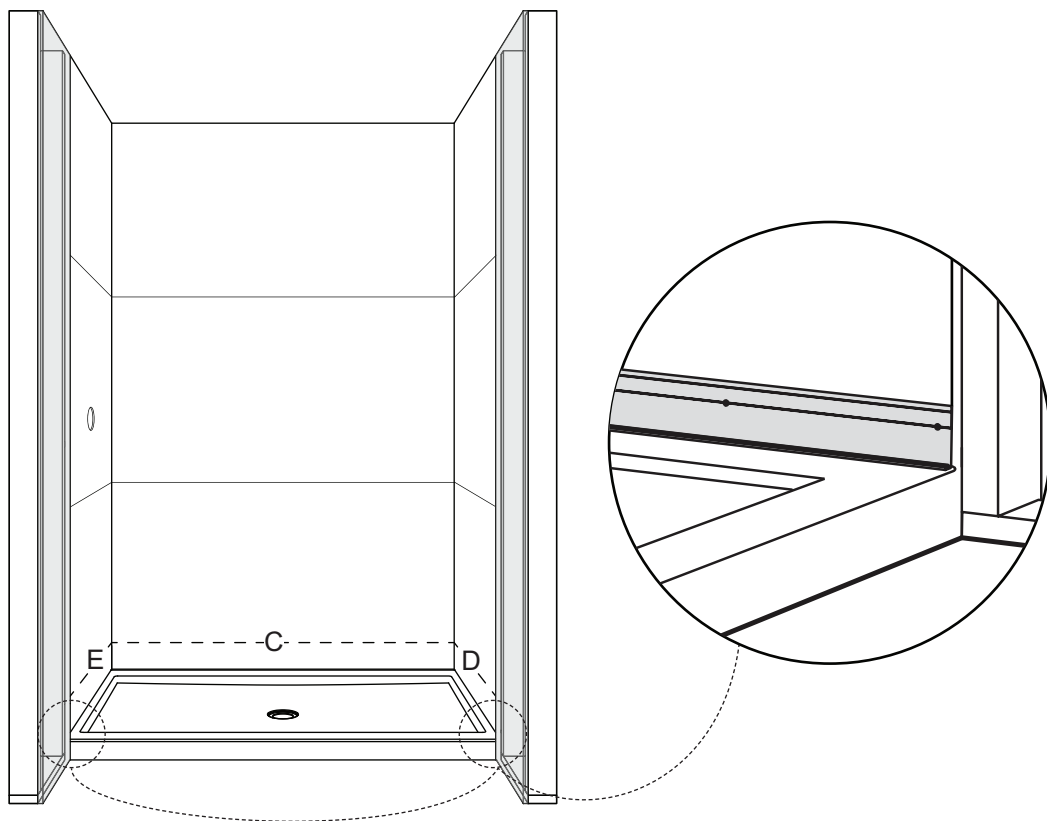
**MEASURE THE BASE WIDTH AND DEPTH /  
MESURER LA LARGEUR ET PROFONDEUR DE LA BASE**

**1. Measure the width of the back wall (C)**

*1. Mesurer la largeur du mur en arrière (C)*

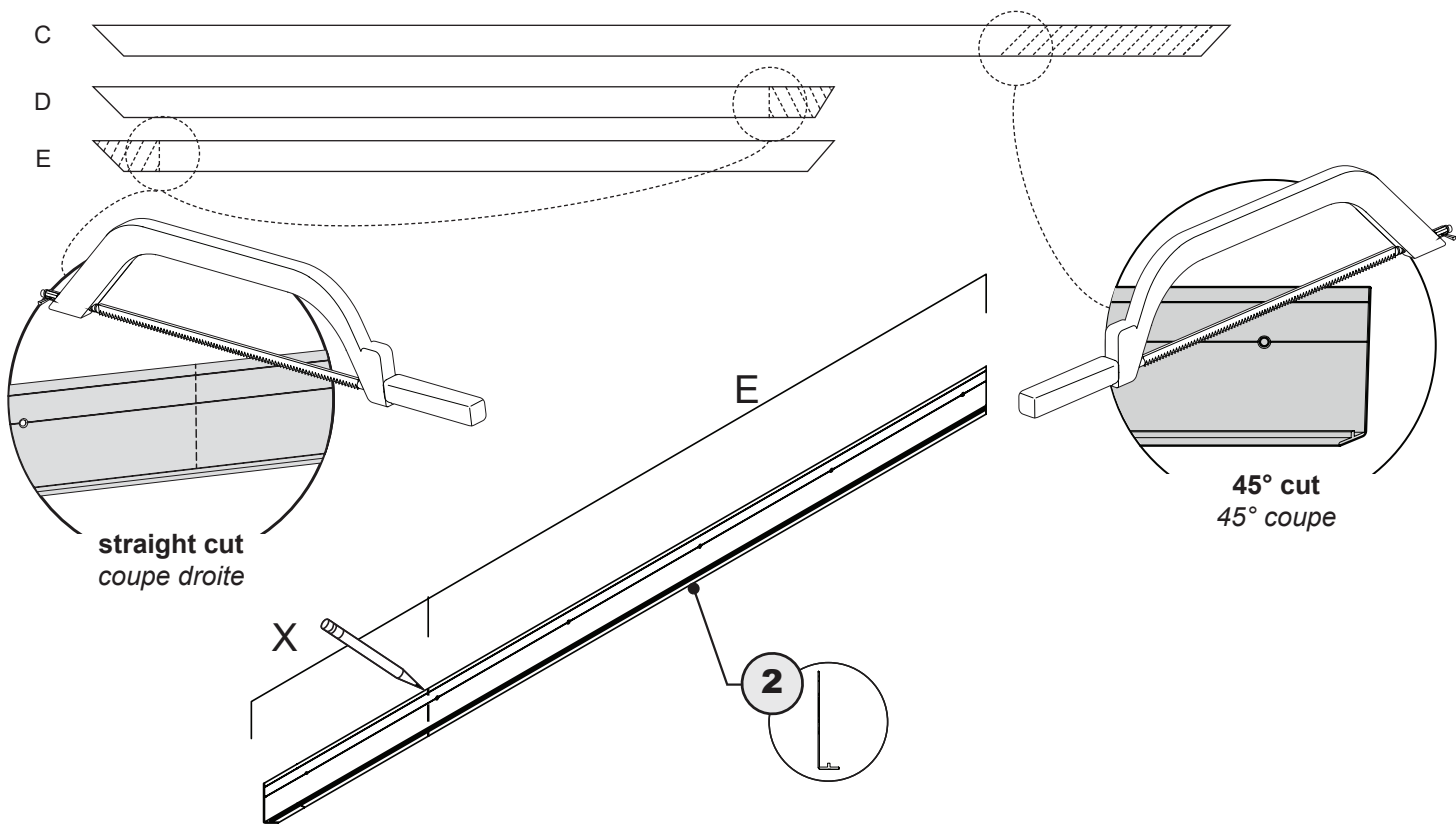
**2. Measure the distance between the edge of the base to the back wall (D) & (E)**

*2. Mesurer la distance entre le bord de la base et le mur en arrière (D) & (E)*

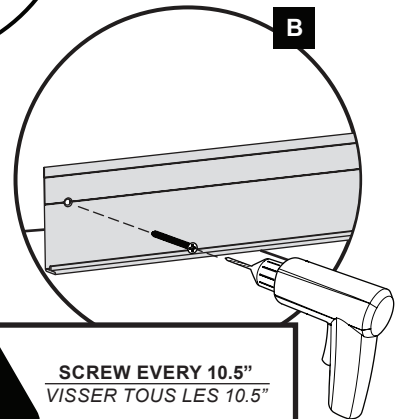
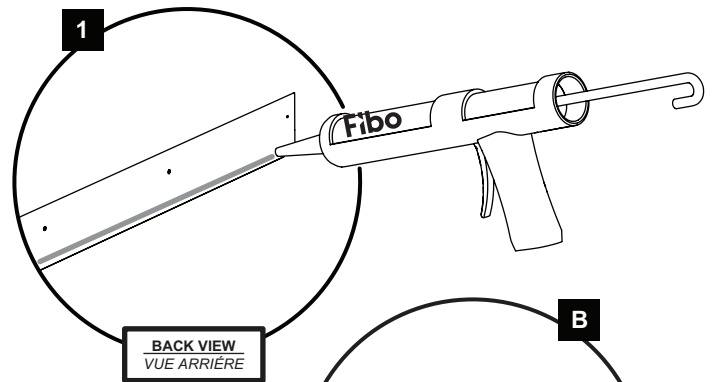
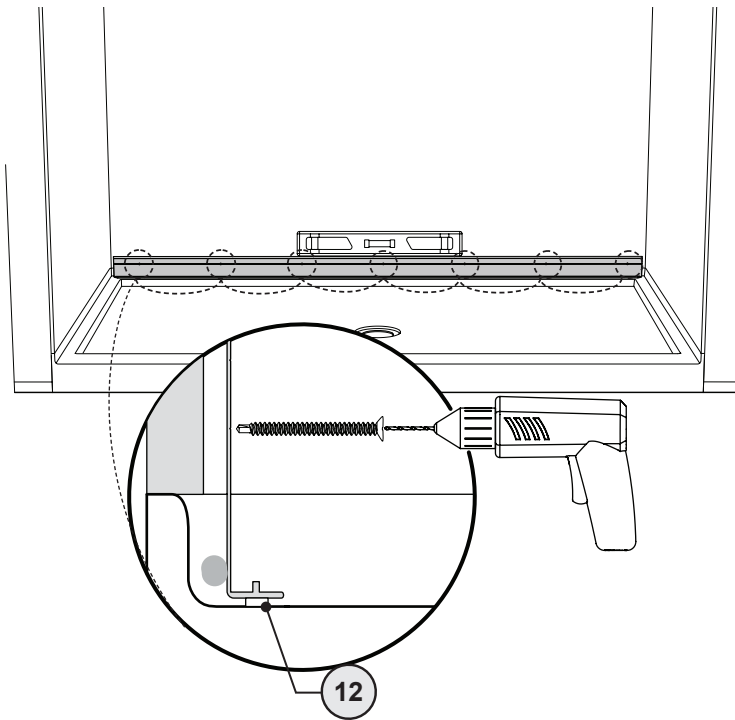


B7

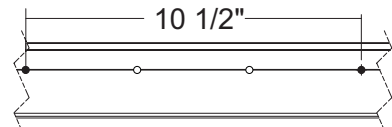
**CUT THE BOTTOM TRACKS AS SHOWN /  
COUPER LES PROFILS TEL QU'ILLUSTRÉ**



**B8** **INSTALL THE BOTTOM TRACK ON THE BACK WALL /**  
**INSTALLER LE PROFIL DU BAS SUR LE MUR DU FOND**

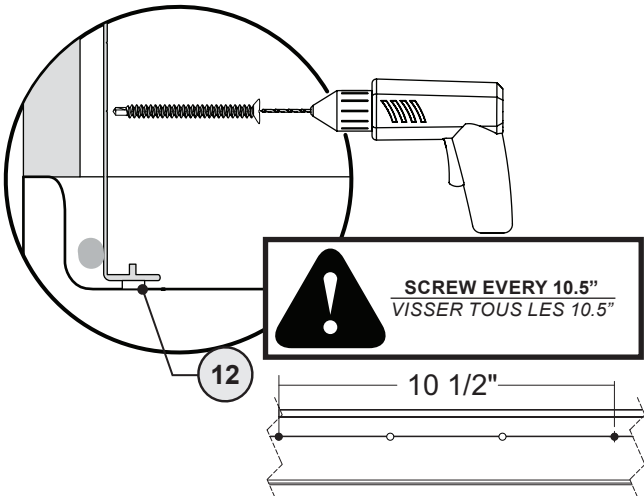
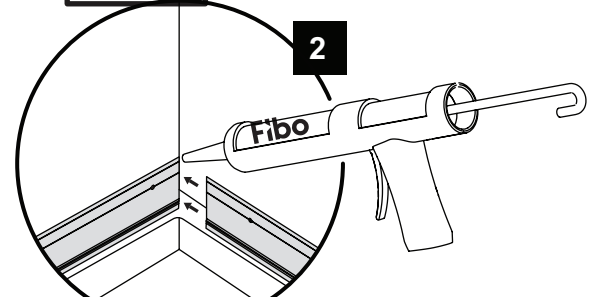
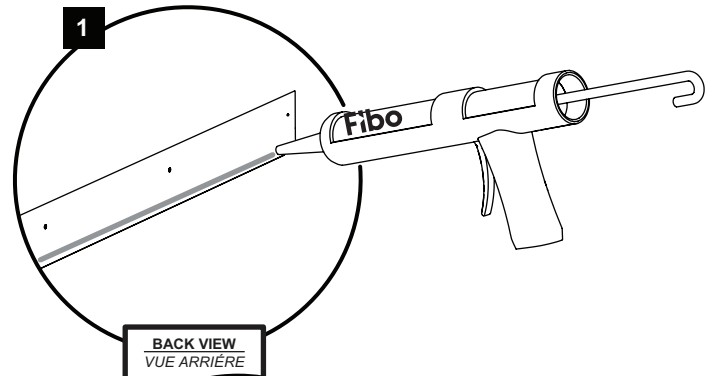
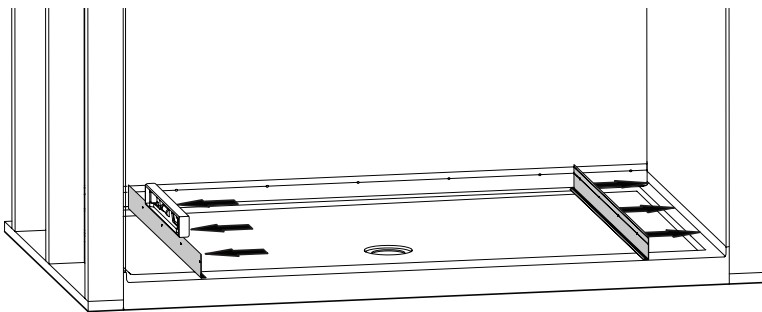


**SCREW EVERY 10.5"**  
**VISSER TOUS LES 10.5"**



**PLACE TEMPORARILY A SETTING BLOCK TO OBTAIN A 1/8" GAP WHICH WILL BE SEALED AT THE END OF THE INSTALLATION.**  
**PLACER TEMPORAIREMENT UN BLOCK À NIVEAU TRANSPARENT DE 1/8" POUR OBTENIR UN ÉCART QUI SERA REMPLI DE MASTIC FIBO À LA FIN DE L'INSTALLATION.**

**B9** **INSTALL THE TWO OTHER BOTTOM TRACKS /**  
**INSTALLER LES AUTRES PROFILS DU BAS**



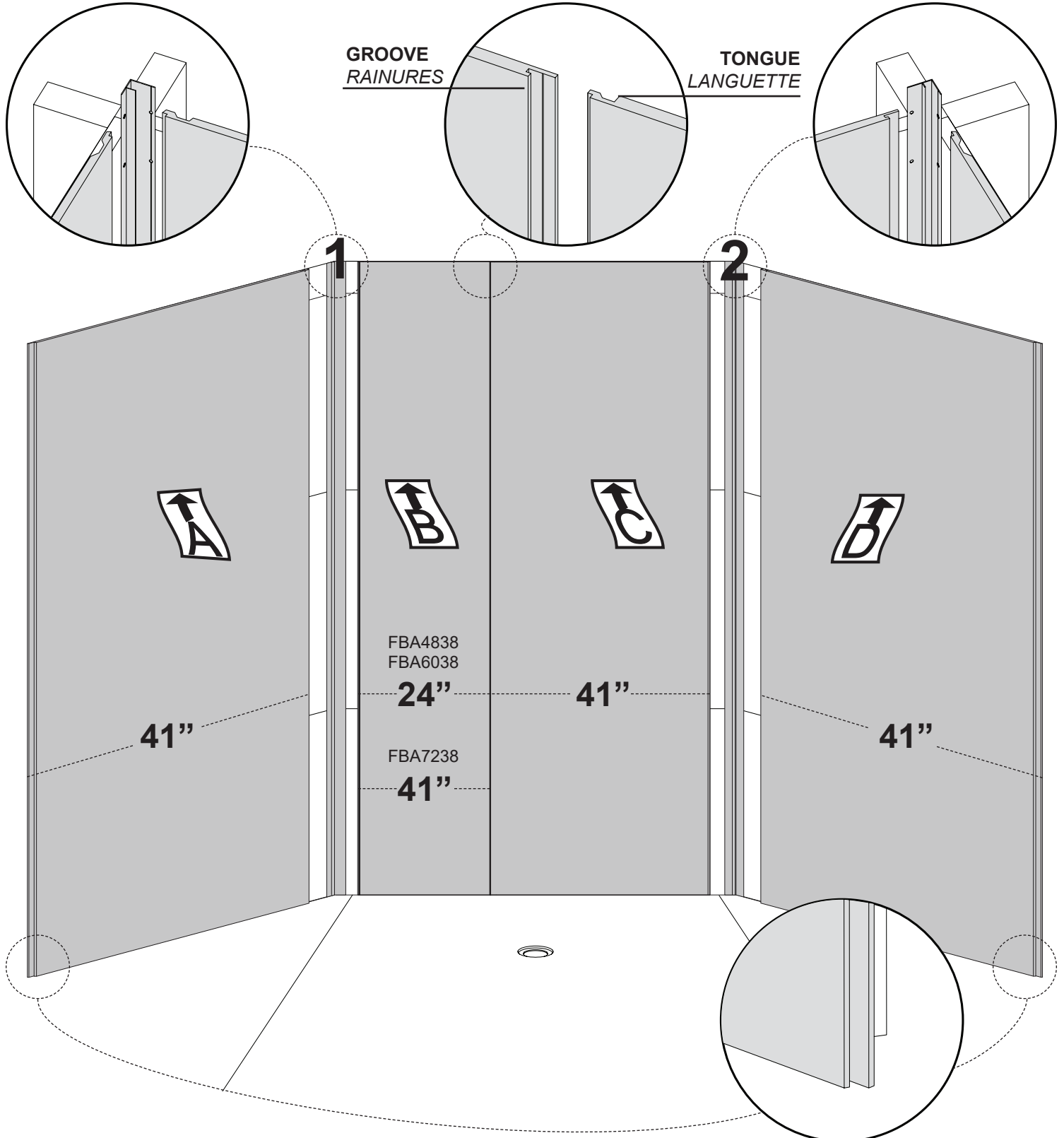
**SCREW EVERY 10.5"**  
**VISSER TOUS LES 10.5"**

**THE ENDS AT 45° OF THE TRACK MUST MEET AT THE CORNER. PLACE FIBO SEALANT**  
**LES BORDS À 45° DU PROFIL DOIVENT SE RENCONTRER AU COIN. APPLIQUER DU MASTIC FIBO**

**PLACE THE DECORATIVE WALLS AND CORNER TRACK ON THE OSB AND IDENTIFY THEM /  
PLACER LES MURS DÉCORATIFS ET PROFILS DU COIN SUR LES PLANCHES OSB ET LES IDENTIFIER**

Place the walls such that the groove of walls "A", "B" and "D" are oriented away from the corners. This will allow the groove to be secured with screws and positioned to receive the following wall section's tongue. The groove of the wall "C" will be oriented close to the second corner. Add the identifying stickers on the walls.

Placer les murs "A", "B" et "D" de manière à ce que les rainures ne soient pas orientées vers les coins. Ceci permettra de sécuriser les rainures avec des vis et les murs seront bien positionnés pour accueillir la languette des panneaux qui suivent. La rainure de mur "C" sera orientée proche du deuxième coin. Coller les autocollants d'identification



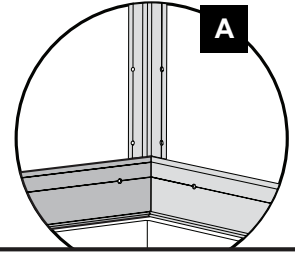
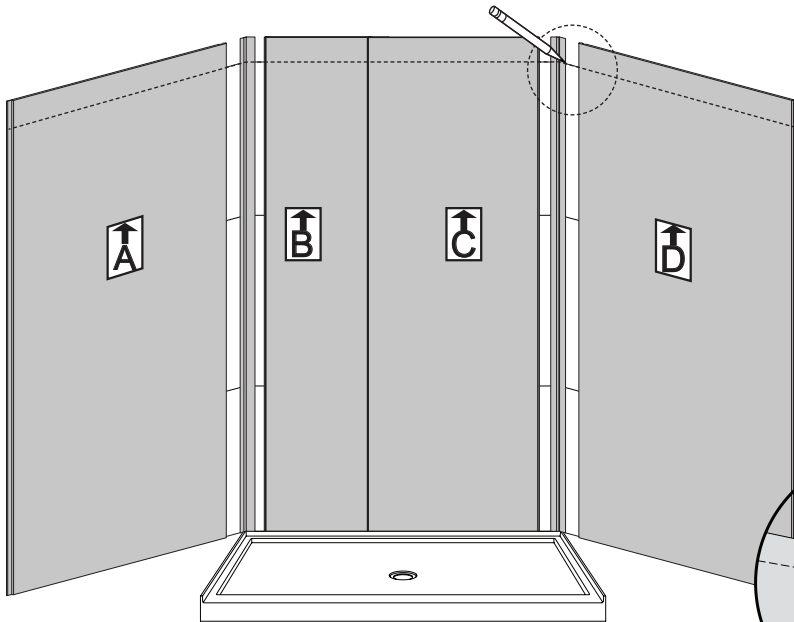




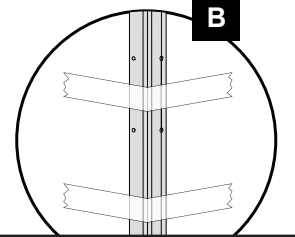
**ALWAYS CUT THE TOP OF THE WALL**  
TOUJOURS COUPER LE BORD  
SUPÉRIEUR DU MUR



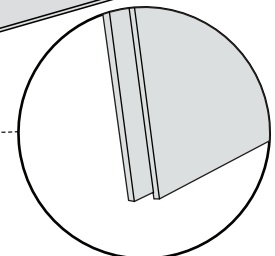
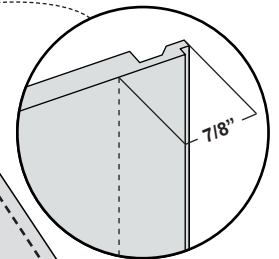
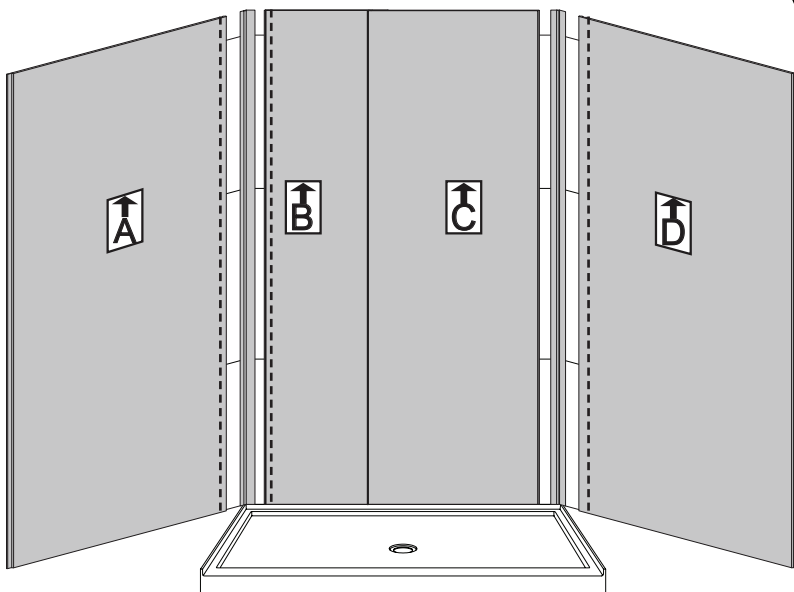
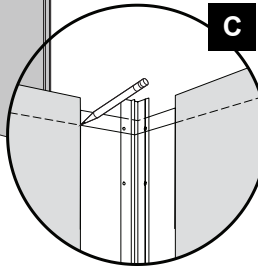
**LEAVE AT LEAST 1/4" GAP  
FROM THE CEILING**  
LAISSER UN ÉCART D'AU  
MOINS 1/4" DU PLAFOND

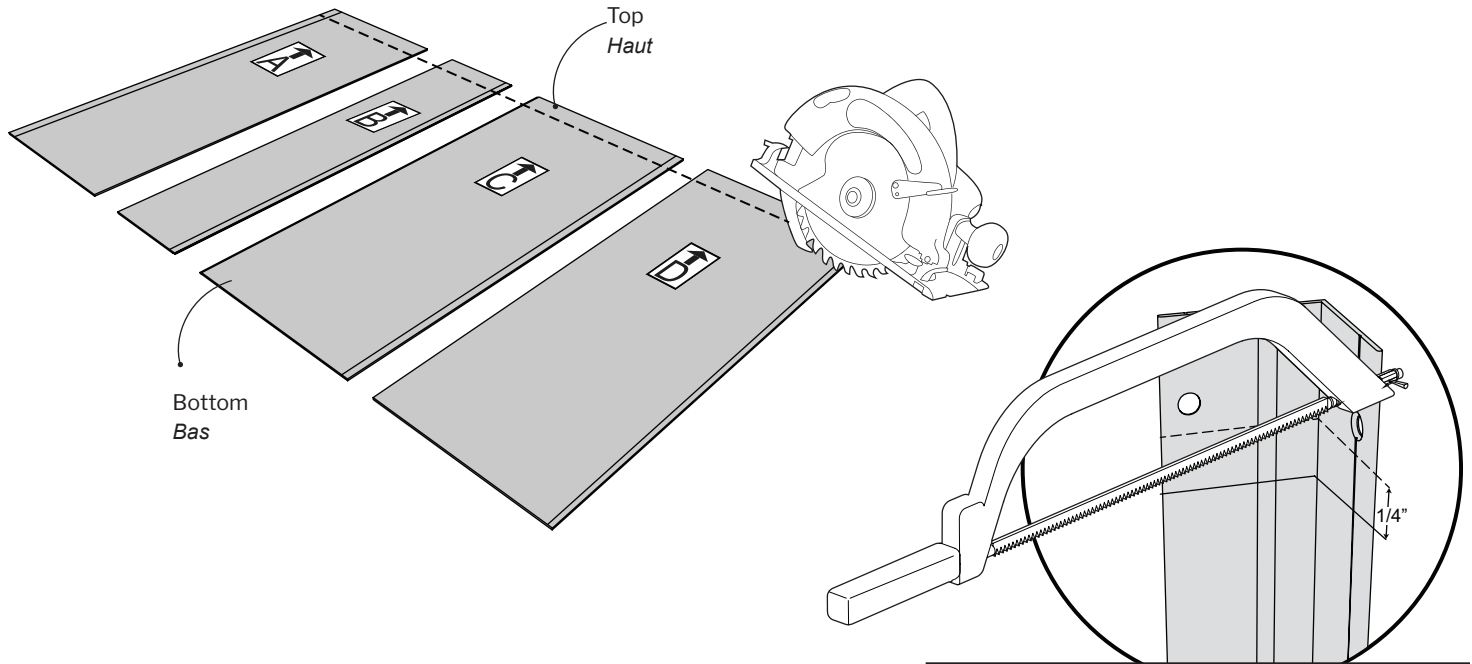


**PLACE THE CORNER PROFILE ON TOP OF  
THE BOTTOM PROFILES**  
PLACER LE PROFIL DU COIN SUR LES  
PROFILS DU BAS

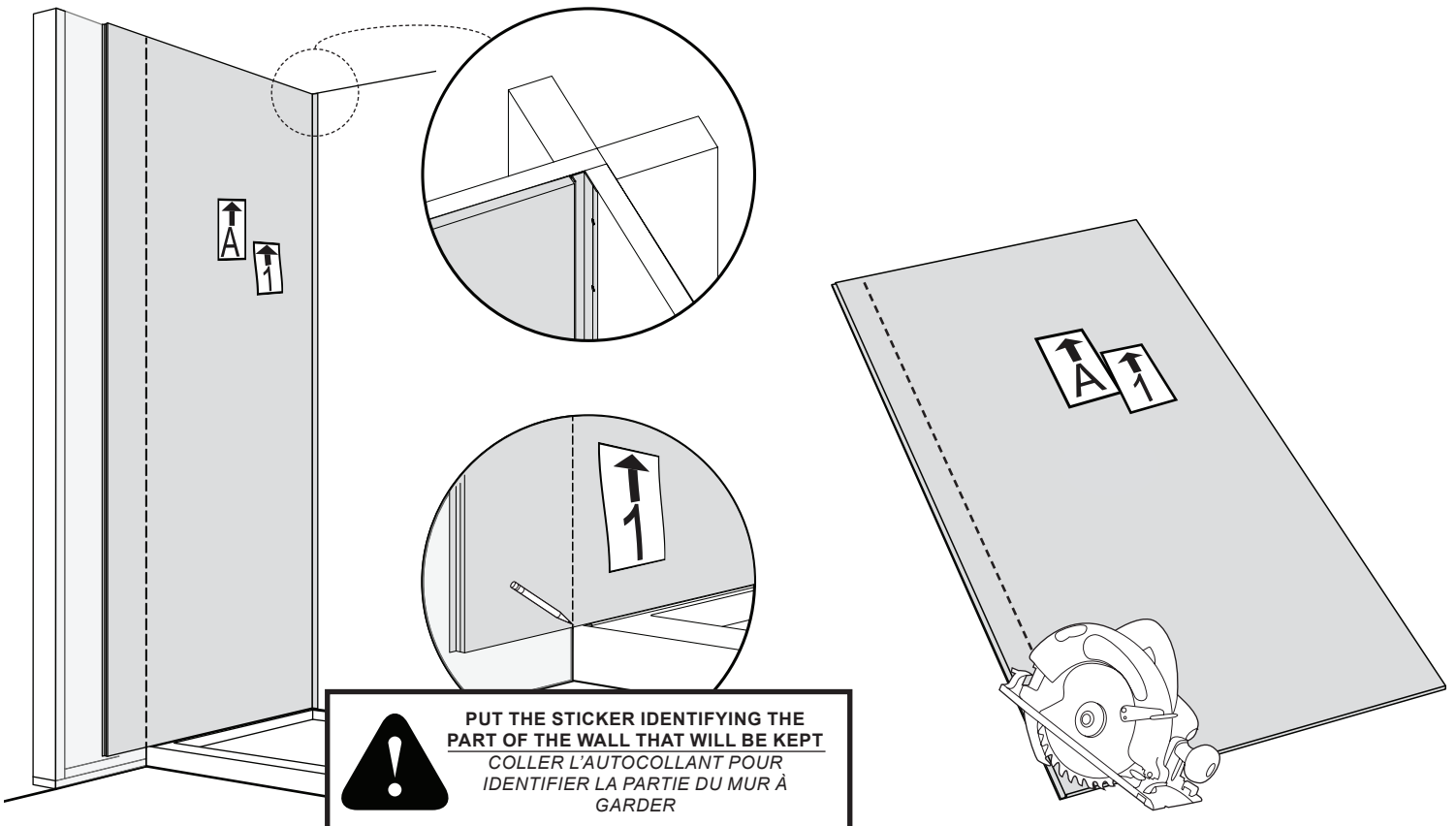


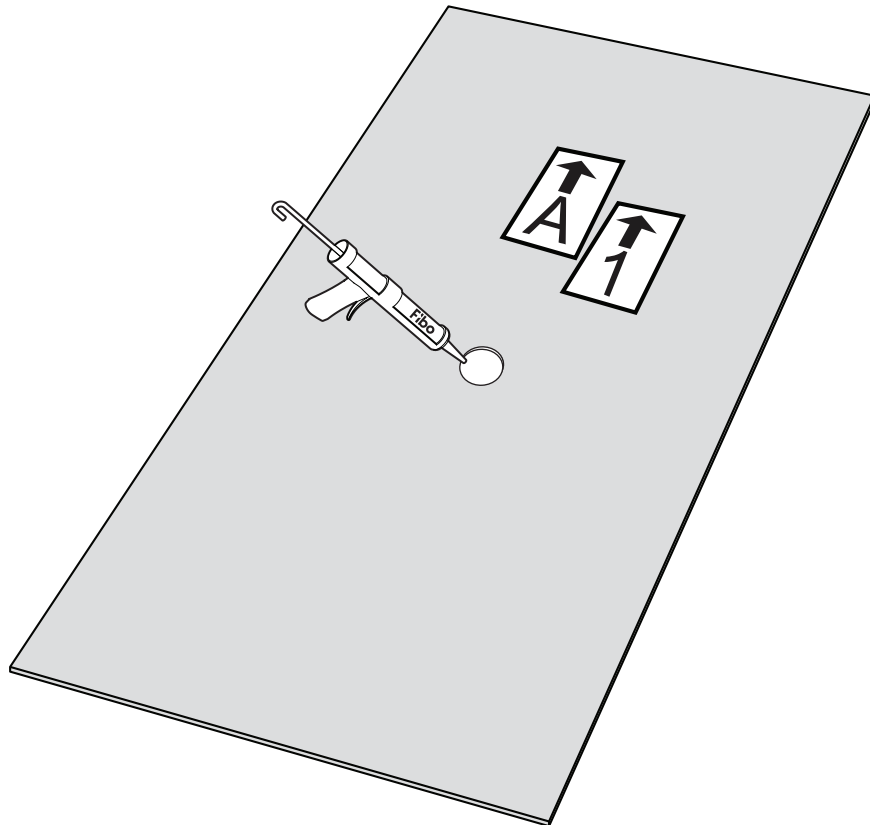
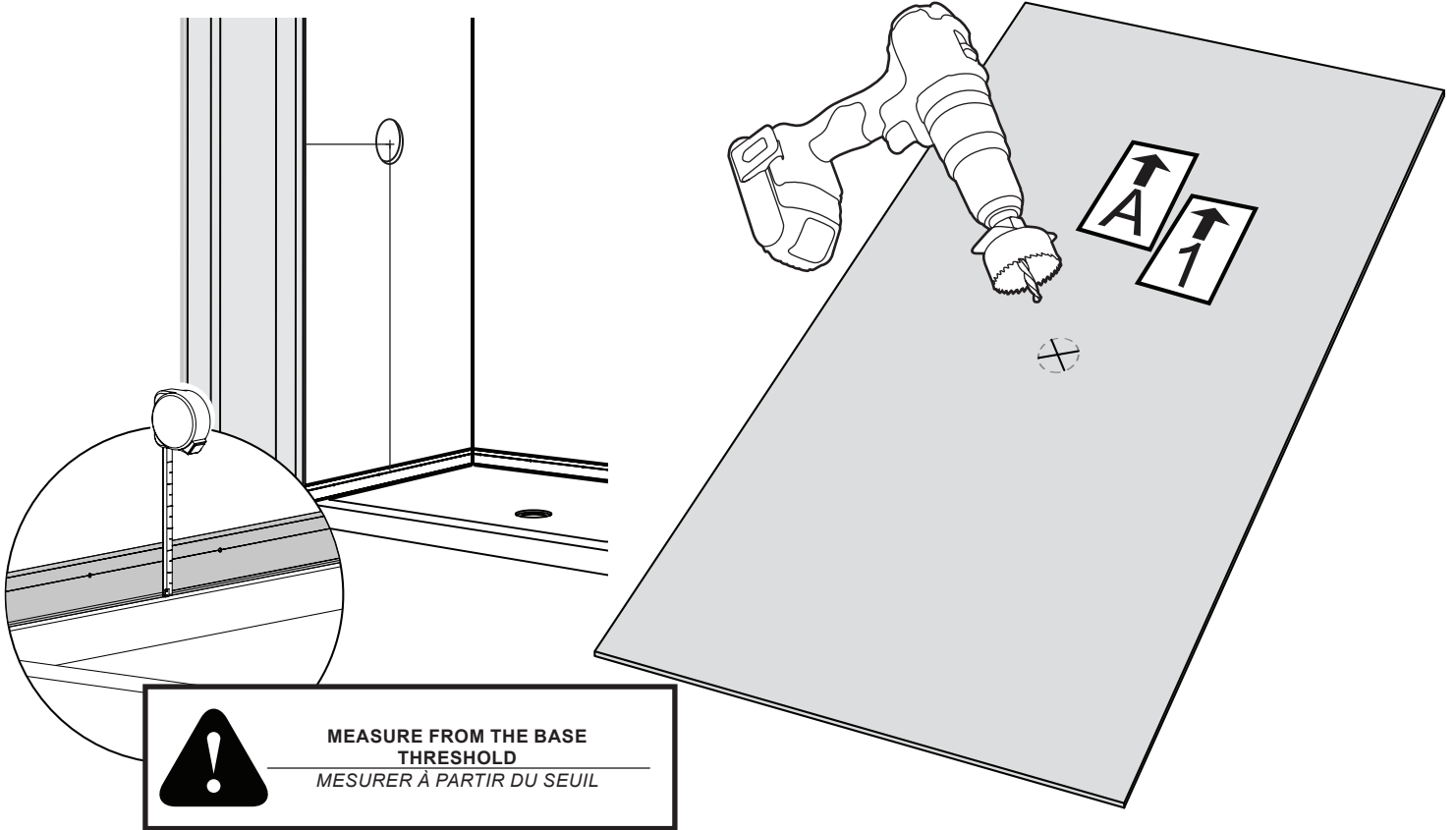
**USE TAPE TO HOLD THE TRACK TO THE PLYWOOD**  
UTILISER DU RUBAN ADHÉSIF POUR RETENIR LE  
PROFIL CONTRE LE CONTREPLAQUÉ



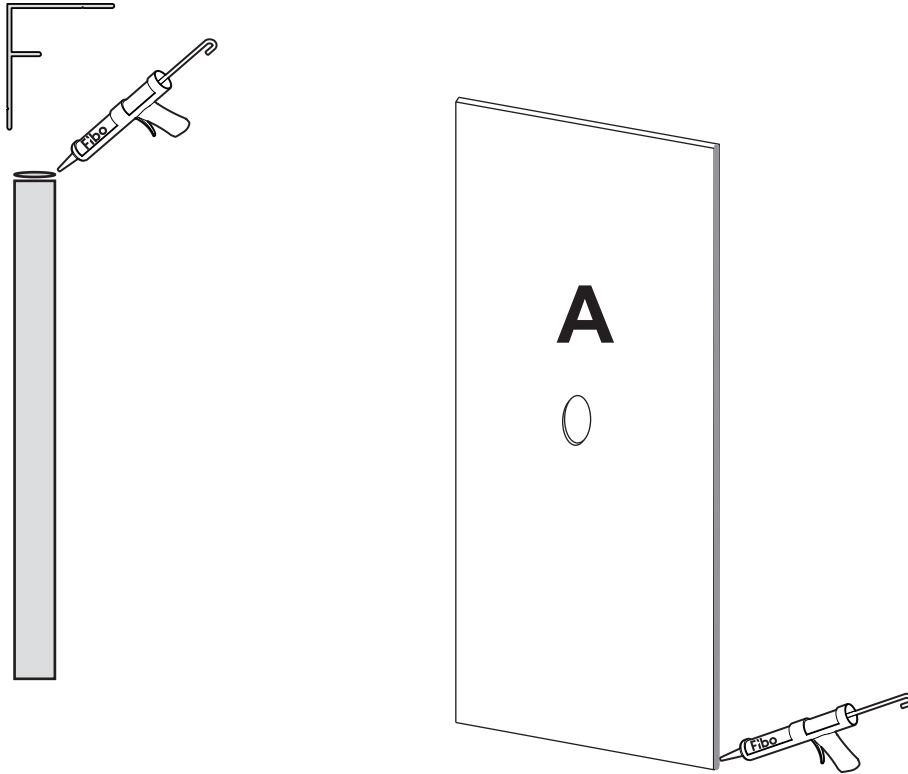


**CUT THE CORNER TRACK 1/4" SHORTER  
THAN THE MEASUREMENT TAKEN**  
COUPER LE PROFIL DU COIN 1/4" PLUS  
COURT QUE LA MESURE PRISE

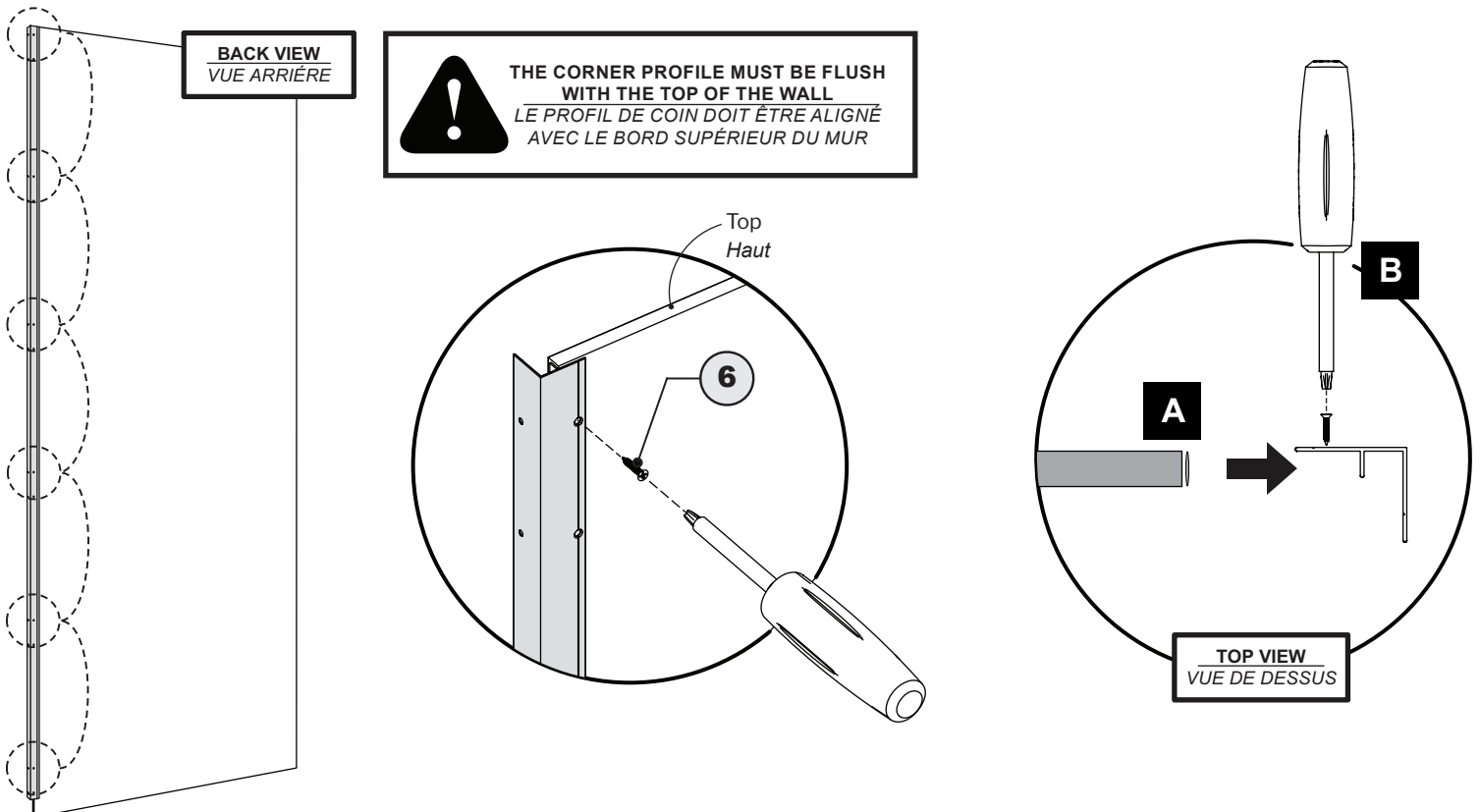




**APPLY FIBO SEALANT ALONG THE EDGE OF THE "A" WALL /  
APPLIQUER DU MASTIC FIBO SUR LE BORD DU MUR "A"**

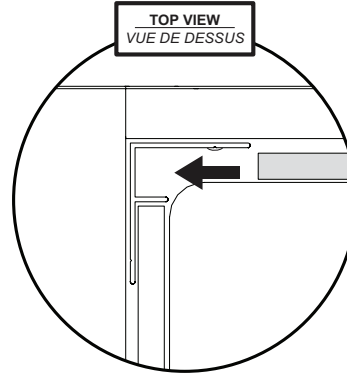
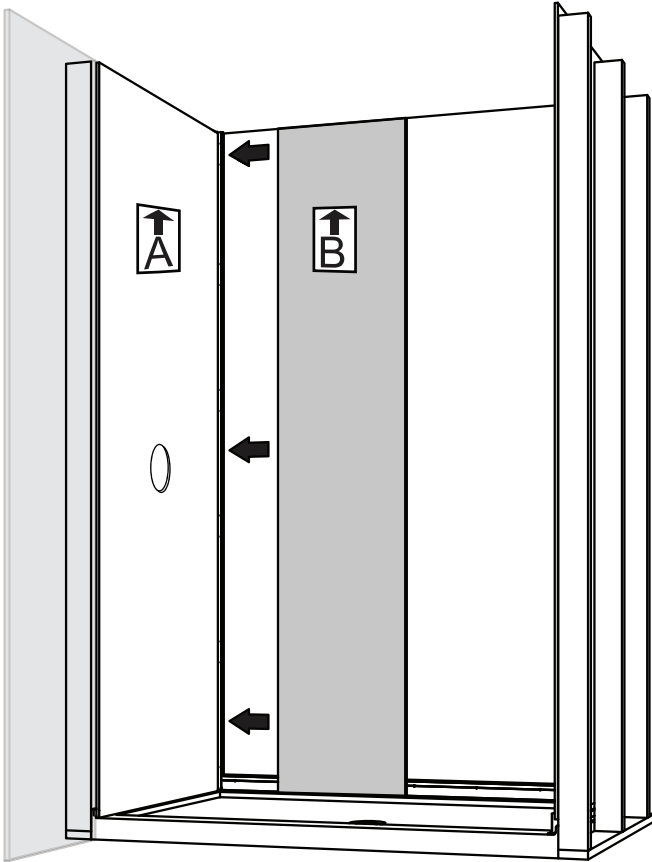


**SECURE THE CORNER PROFILE TO THE BACK OF THE WALL /  
SÉCURISER LE PROFIL DU COIN AU DOS DU MUR**





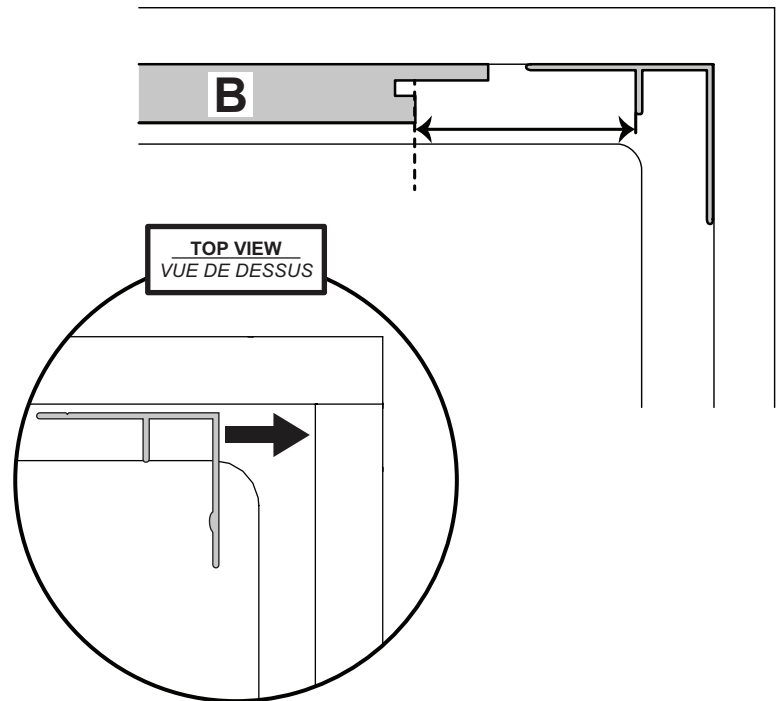
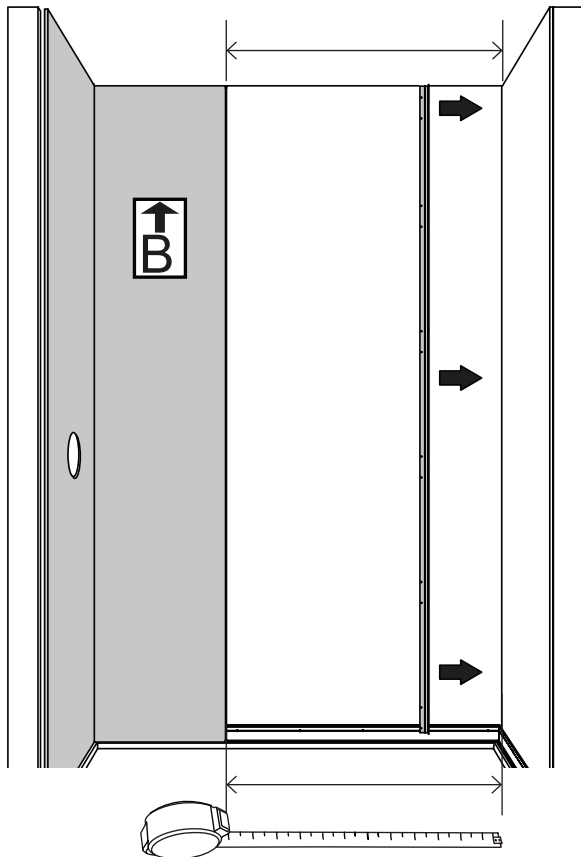
**PLACE THE WALL "B" TEMPORARILY INSIDE THE CORNER PROFILE /  
PLACER LE MUR "B" TEMPORAIREMENT DANS LE PROFIL DE COIN**

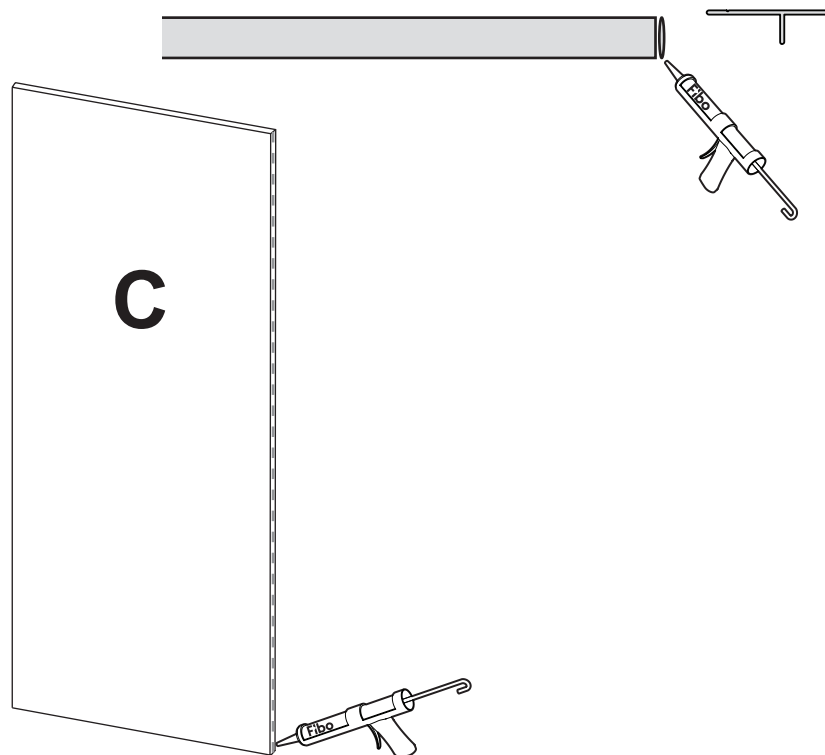
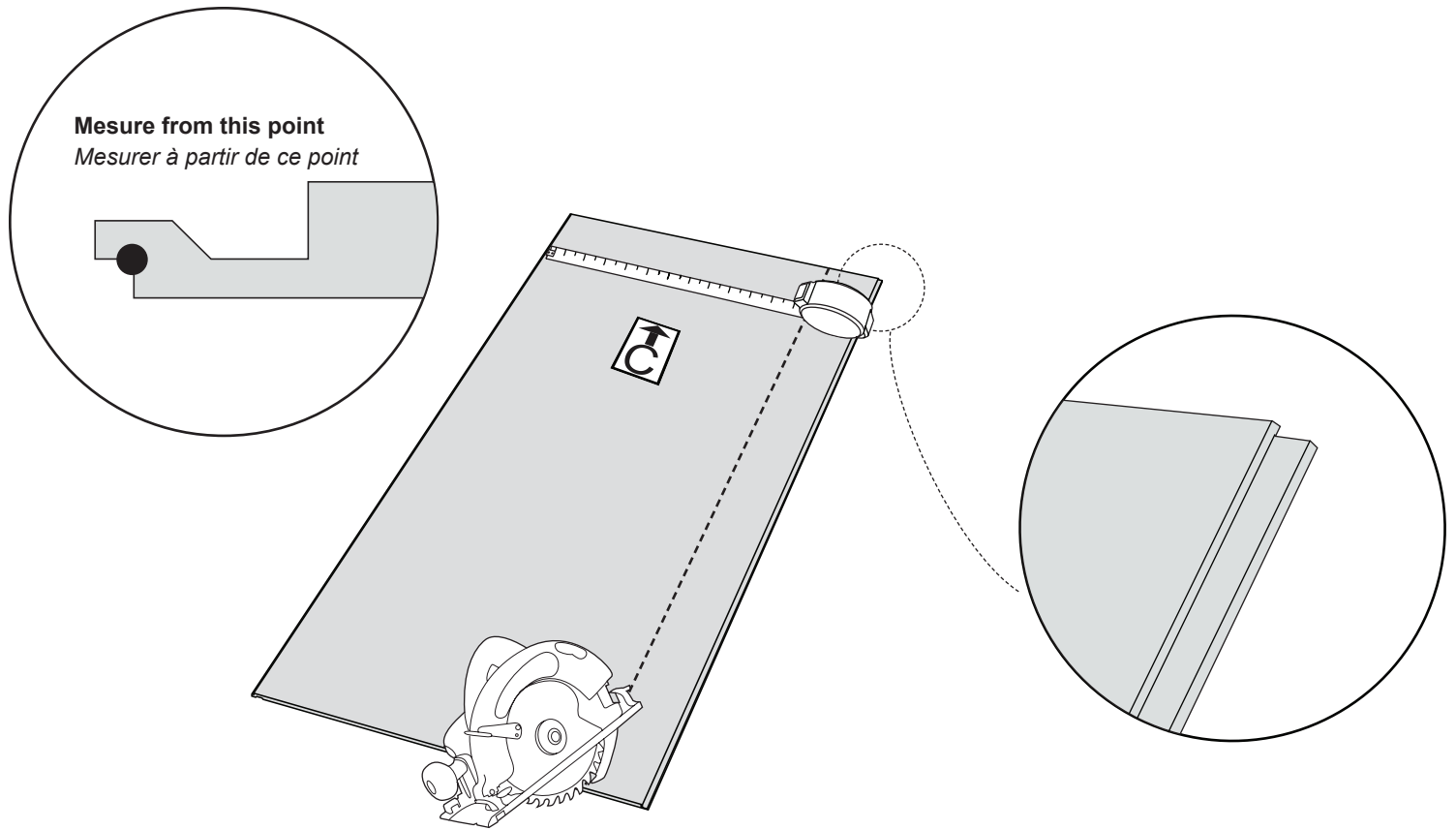


**CLOSEST SIDE OF THE PANEL TO THE CORNER HAS BEEN  
CUT IN STEP 12**

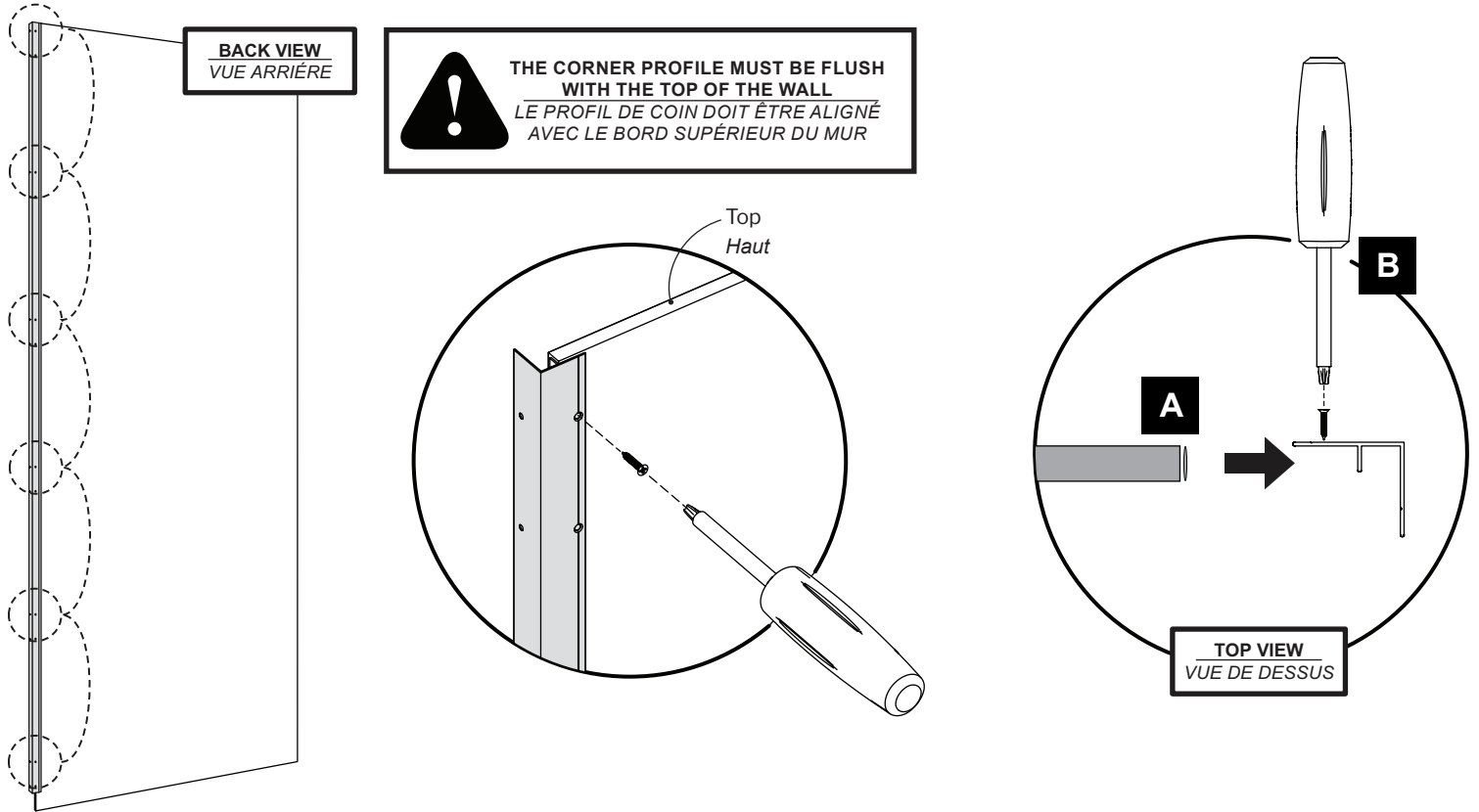
*LE CÔTE DU MUR LE PLUS PROCHE DU COIN A ÉTÉ  
COUPÉ DANS L'ÉTAPE 12*

**PLACE THE CORNER PROFILE TEMPORARILY AND MEASURE /  
PLACER LE PROFIL DE COIN TEMPORAIREMENT ET MESURER**

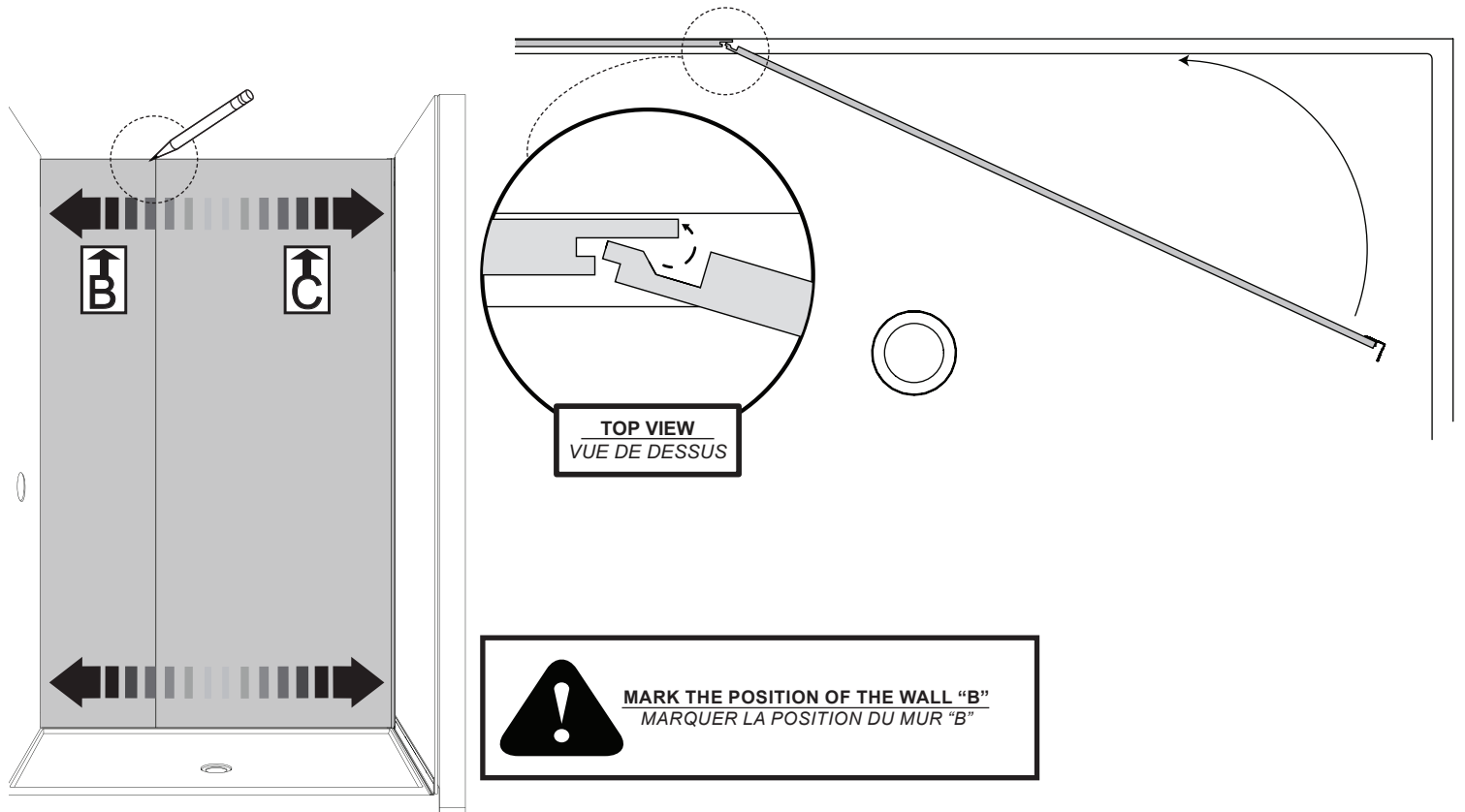




**SECURE THE CORNER PROFILE TO THE BACK OF THE WALL /  
SÉCURISER LE PROFIL DU COIN AU DOS DU MUR**

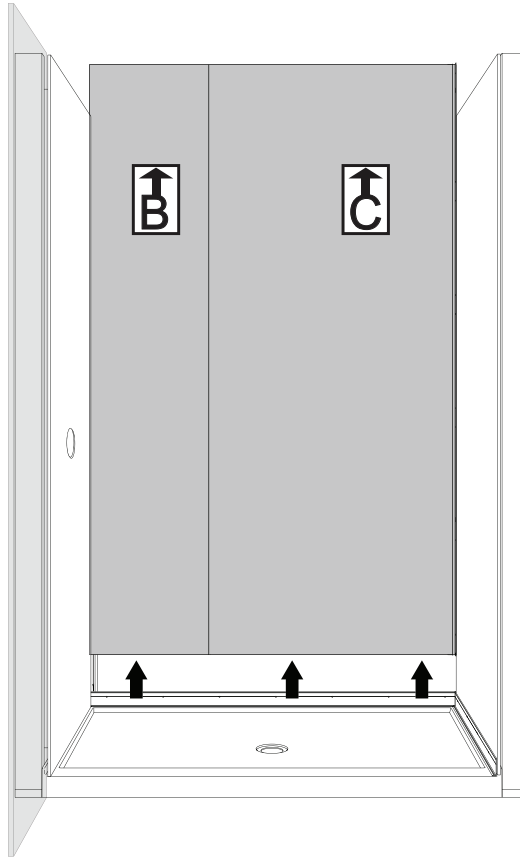


**PLACE WALL "C" ALONG WITH THE CORNER PROFILE AND MARK THE FINAL POSITION /  
PLACER LE MUR "C" AVEC LE PROFIL DU COIN ET MARQUER LA POSITION FINALE**



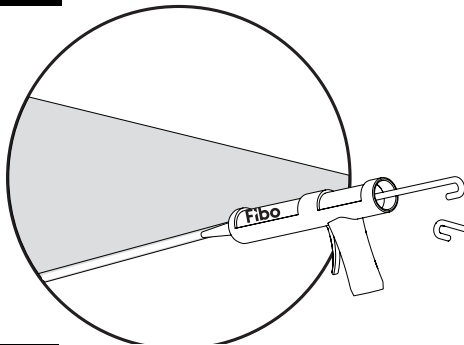


**REMOVE WALLS "B", "C" AND THE CORNER PROFILE /  
ENLEVER LES MURS "B", "C" ET LE PROFIL DU COIN**

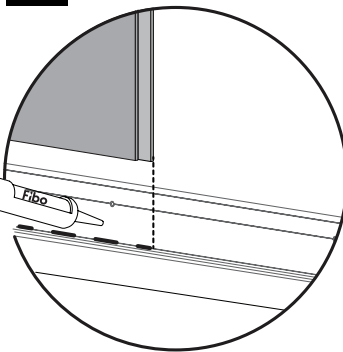


**PLACE SEALANT AND INSTALL THE WALL "B" IN THE PREVIOUSLY MARKED POSITION /  
PLACER DU MASTIC ET INSTALLER LE MUR "B" DANS LA POSITION INDICÉE PRÉCÉDEMMENT**

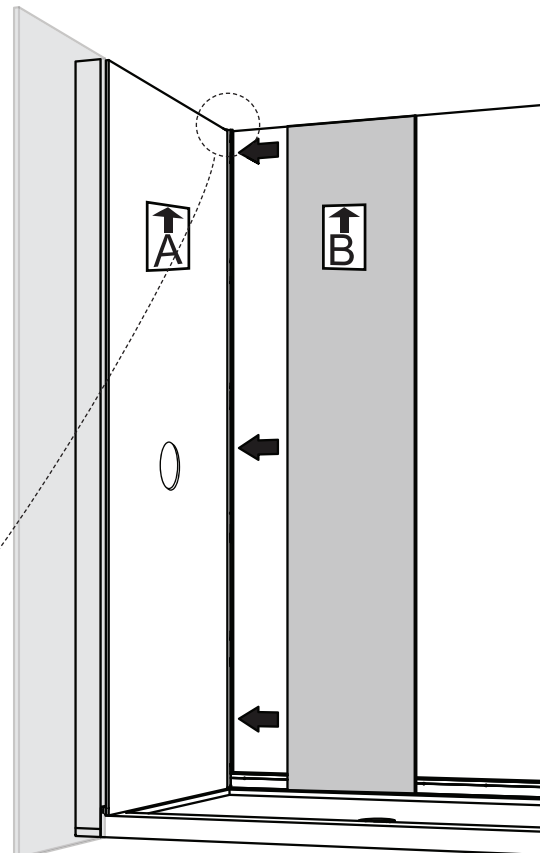
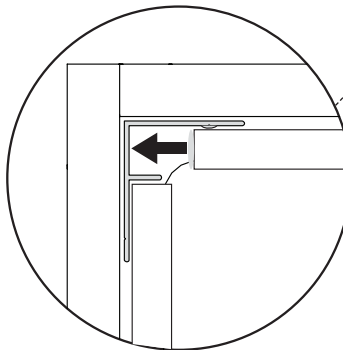
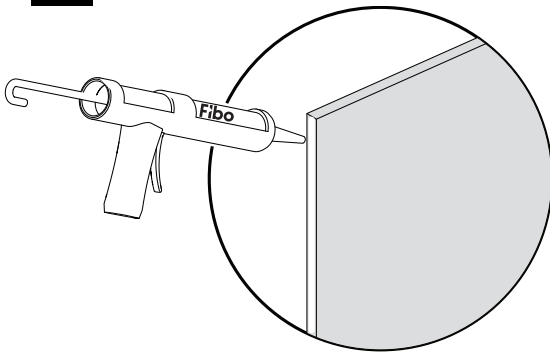
**A** On the wall bottom edge /  
Au bas du mur



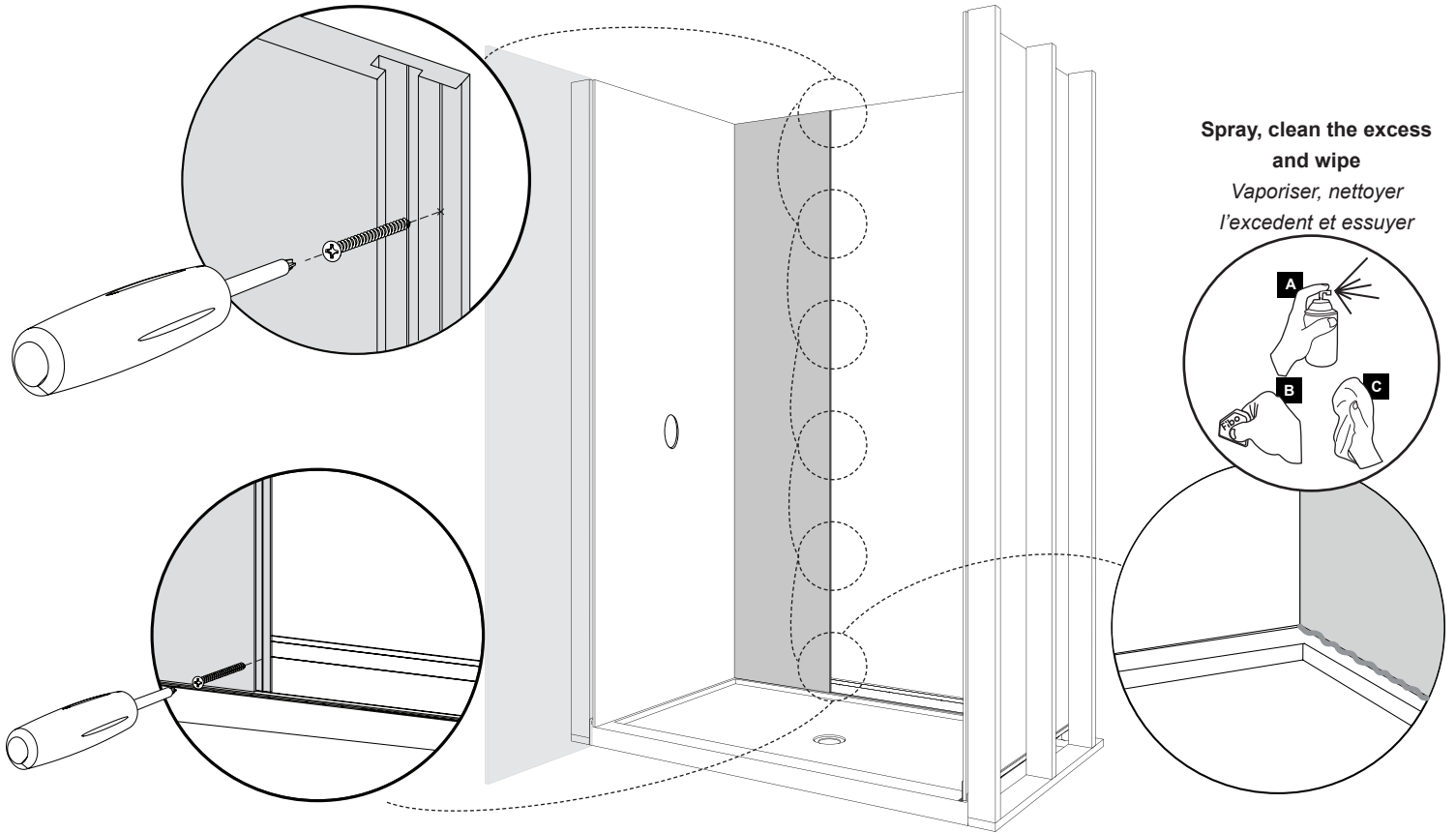
**C** On the bottom profile /  
Sur le profil du bas



**B** On the wall edge that goes in the corner /  
Sur le bord du mur qui va au coin

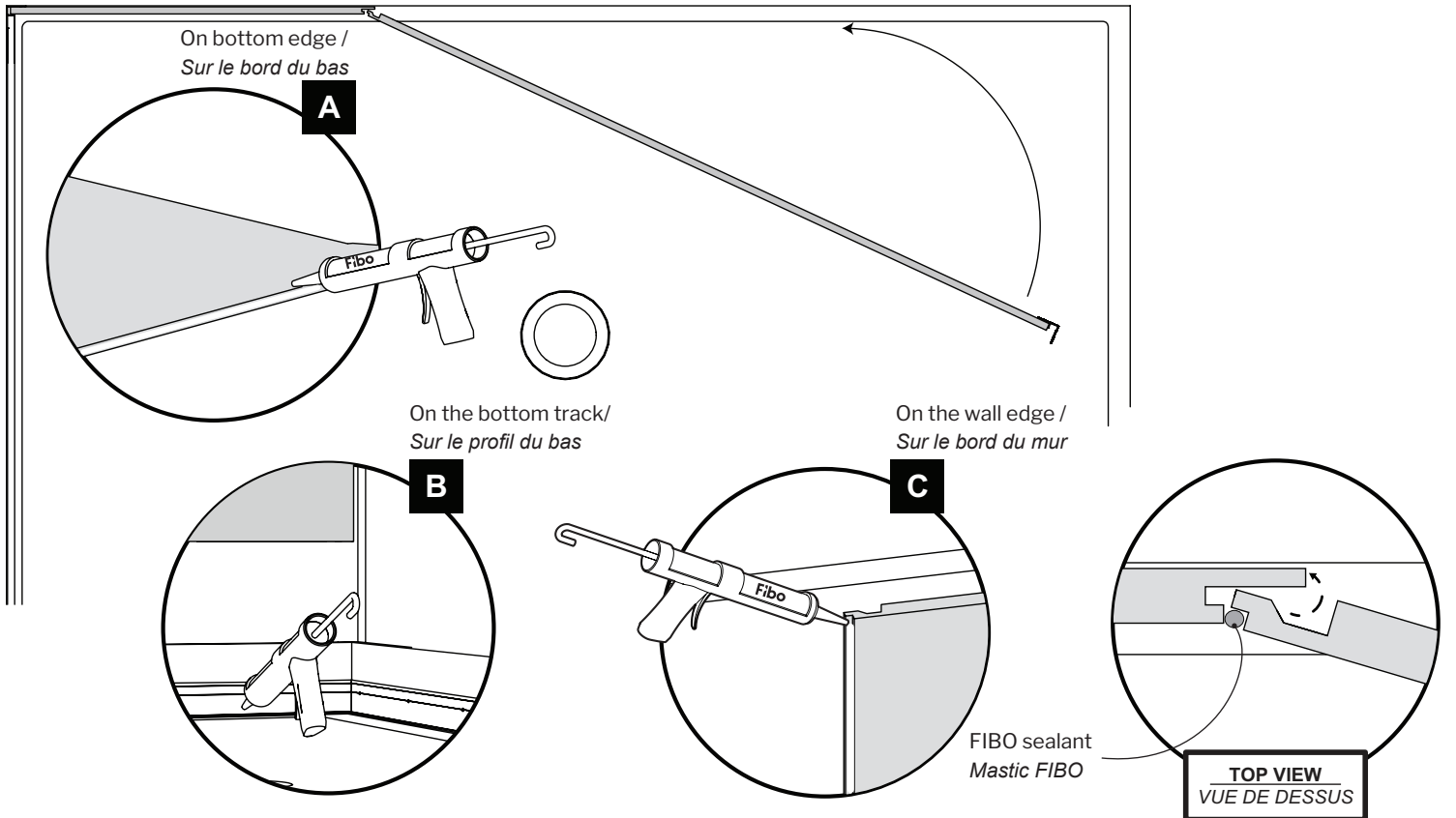


**SECURE THE WALL TO THE OSB AND CLEAN THE EXCESS /  
SÉCURISER LE MUR AUX PLANCHES OSB ET ESSUYER L'EXCÉDENT**



**Spray, clean the excess  
and wipe**  
*Vaporiser, nettoyer  
l'excédent et essuyer*

**APPLY FIBO SEALANT ON THE BOTTOM TRACK AND WALL "C" AND INSTALL THE WALL /  
APPLIQUER DU MASTIC FIBO SUR PROFIL DU BAS ET LE BORD DU MUR "C" ET L'INSTALLER**



On bottom edge /  
*Sur le bord du bas*

**A**

On the bottom track /  
*Sur le profil du bas*

**B**

On the wall edge /  
*Sur le bord du mur*

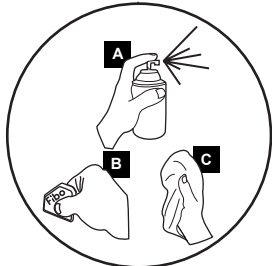
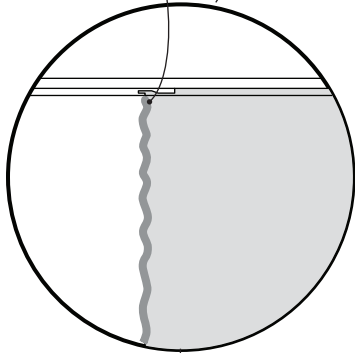
**C**

FIBO sealant  
*Mastic FIBO*

**TOP VIEW  
VUE DE DESSUS**

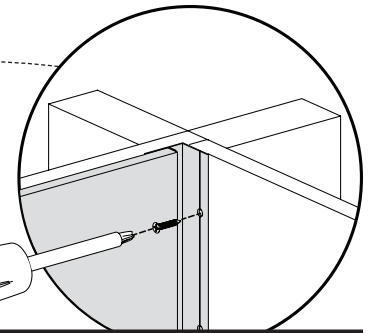
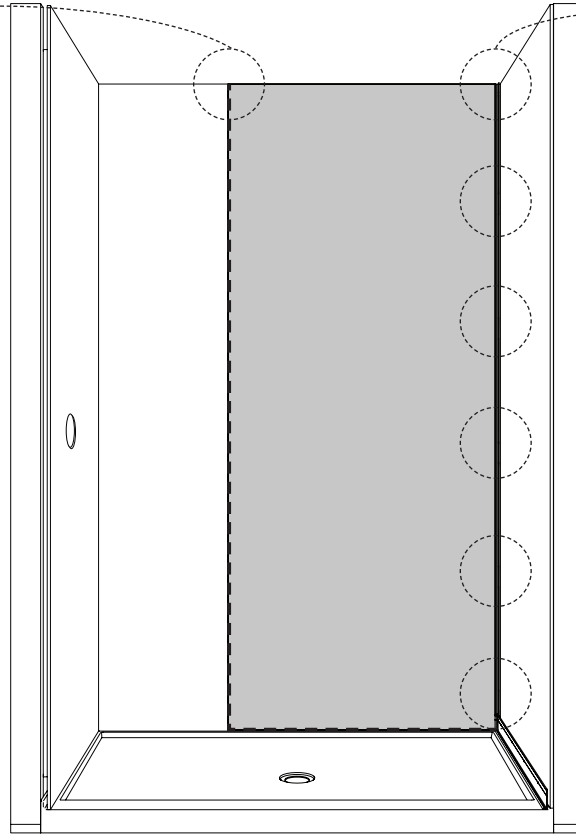
**SECURE THE CORNER PROFILE TO THE OSB, CLEAN THE EXCESS /  
SÉCURISER LE PROFIL DU COIN À LA PLANCHE OSB, ESSUYER L'EXCÉDENT**

FIBO sealant  
Mastic FIBO

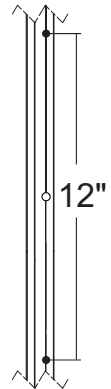


**Spray, clean the excess  
and wipe**

Vaporiser, nettoyer  
l'excédent et essuyer



**! SCREW EVERY 12"  
VISSER TOUS LES 12"**

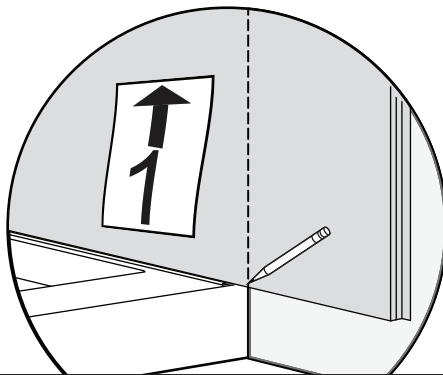
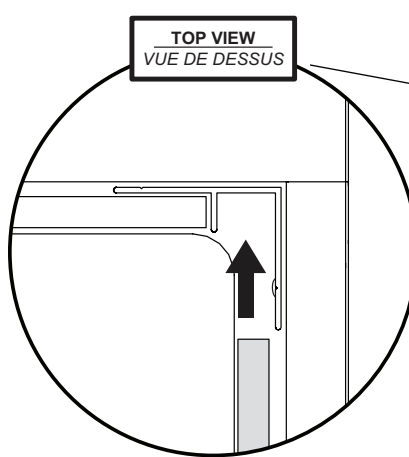


**PLACE WALL "D" IN THE CORNER TRACK AND MARK THE CUTTING LINES /  
PLACER LE MUR "D" SUR LE PROFIL DU BAS ET MARQUER LA LIGNE DE DÉCOUPE**

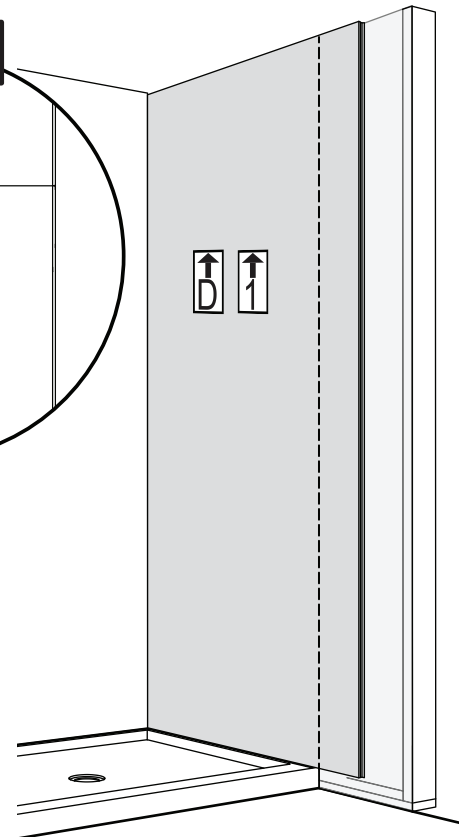
**! THE PANEL MUST SIT FLUSH AGAINST THE  
CORNER PROFILE, TRIM IF NECESSARY  
LE PANNEAU DOIT ÊTRE INSÉRÉ COMPLÈTEMENT  
À L'INTÉRIEUR DU PROFIL DU COIN. COUPER SI  
NÉCESSAIRE**

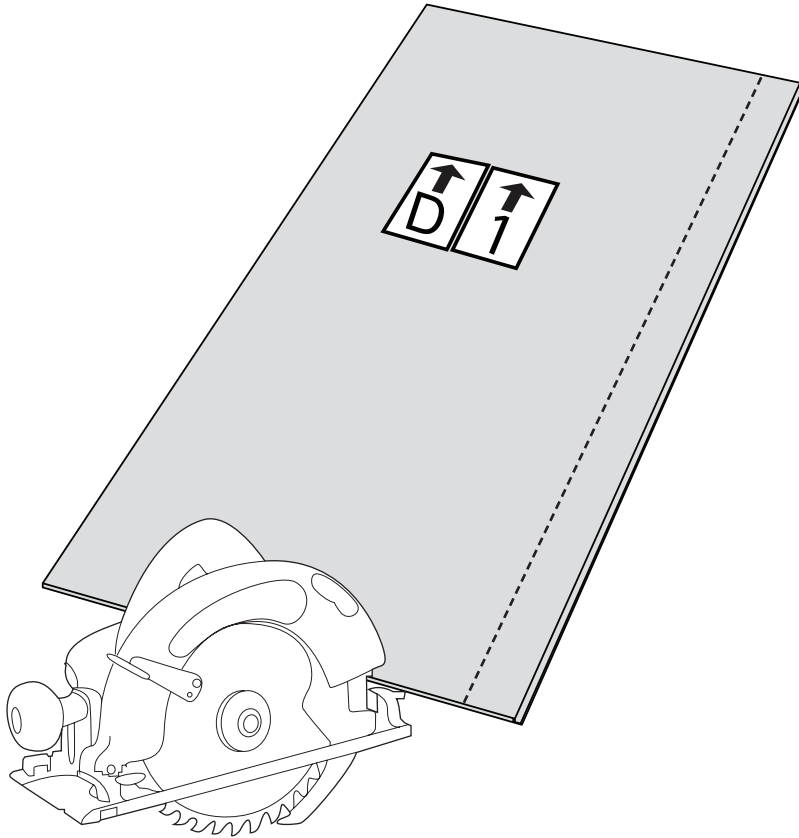
**! CLOSEST SIDE OF THE PANEL TO THE CORNER HAS BEEN  
CUT IN STEP 12  
LE CÔTE DU MUR LE PLUS PROCHE DU COIN A ÉTÉ  
COUPÉ DANS L'ÉTAPE 12**

TOP VIEW  
VUE DE DESSUS



**! PUT THE STICKER IDENTIFYING THE  
PART OF THE WALL THAT WILL BE KEPT  
COLLER L'AUTOCOLLANT POUR  
IDENTIFIER LA PARTIE DU MUR À  
GARDER**

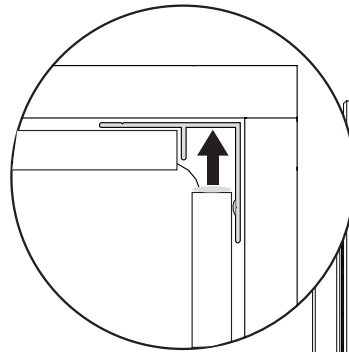
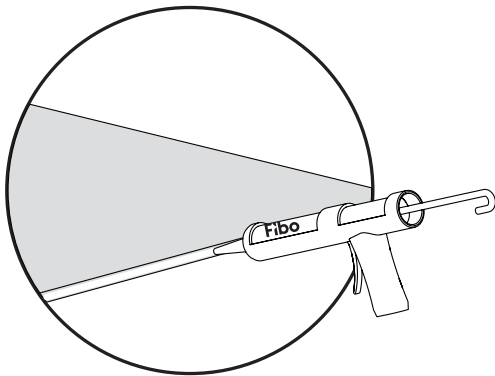




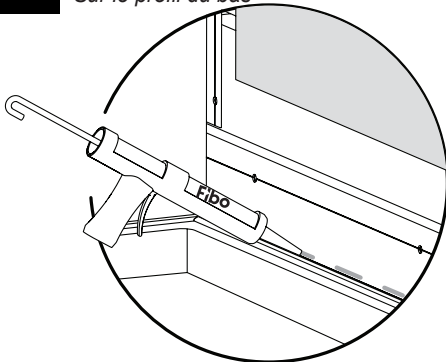
34

**APPLY FIBO SEALANT ALONG THE EDGES ON WALL "D1" AND BOTTOM TRACK AND INSTALL /  
APPLIQUER DU MASTIC FIBO SUR LE MUR "D1" ET PROFIL DU BAS, ET L'INSTALLER**

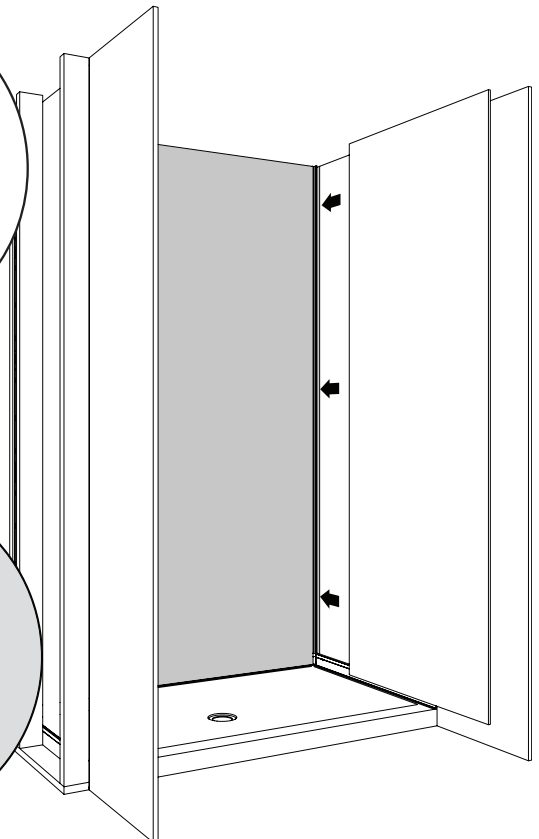
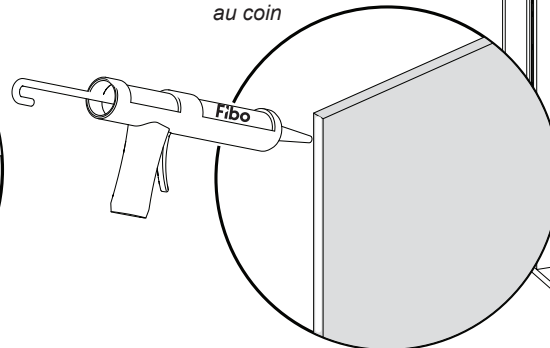
**A** On the wall bottom edge /  
Au bas du mur



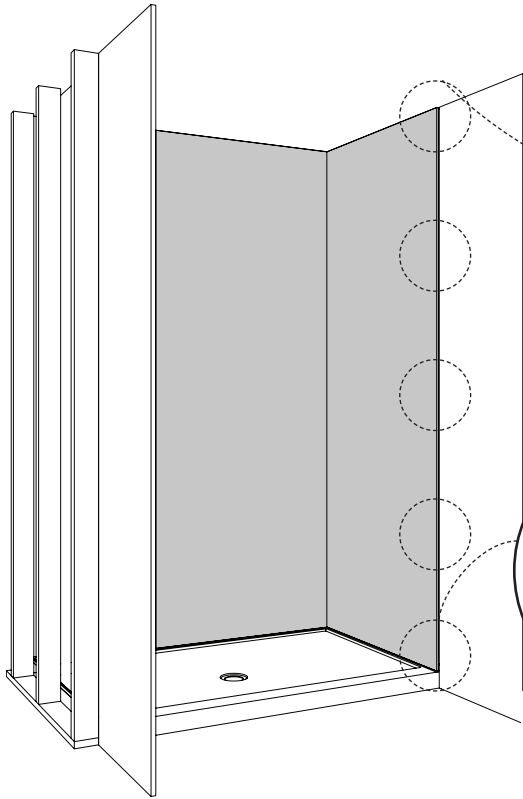
**B** On the bottom track /  
Sur le profil du bas



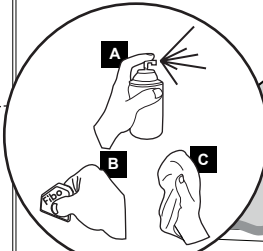
**C** On the wall edge that  
goes in the corner /  
Sur le bord du mur qui va  
au coin



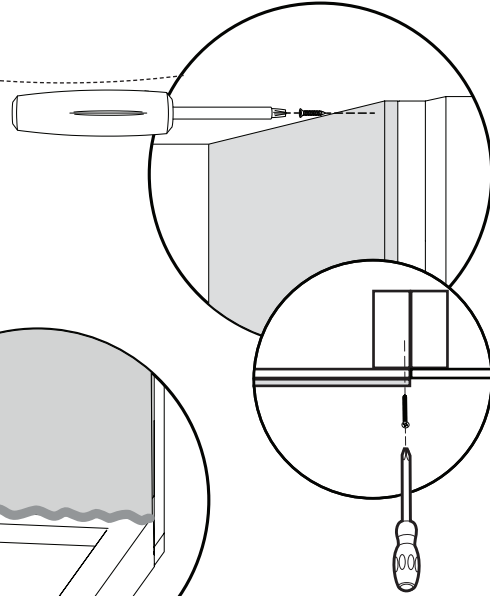
**SECURE THE WALL "D1" TO THE OSB, CLEAN THE EXCESS /  
SÉCURISER LE MUR "D1" À LA PLANCHE OSB, ESSUYER L'EXCÉDENT**



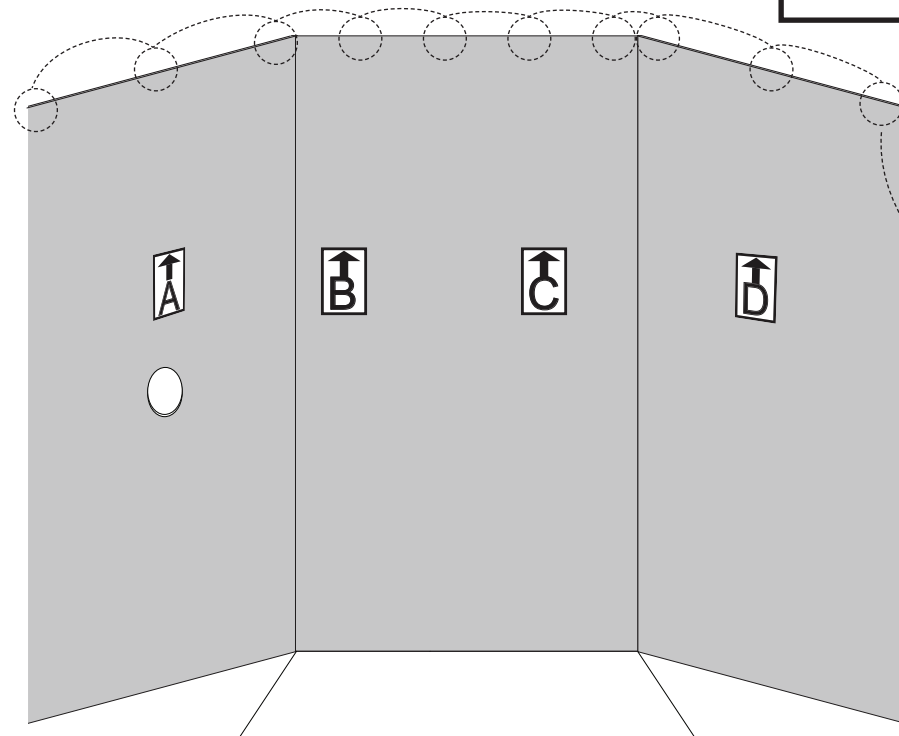
**PRE DRILL BETWEEN 1/4" (6mm) AND 5/16" (8mm) FROM THE EDGE OF THE WALL AND SCREW EVERY 8" (200mm)  
PRÉ PERCER ENTRE 1/4" (6mm) ET 5/16" (8mm) DU BORD DU MUR ET VISSER TOUS LES 8" (200mm)**



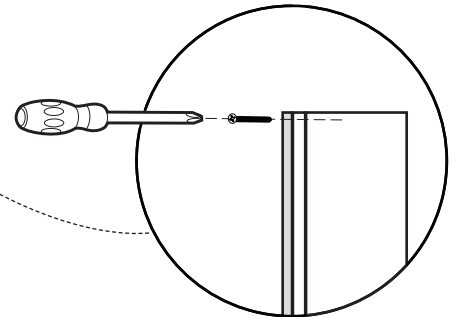
**Spray, clean the excess and wipe**  
*Vaporiser, nettoyer l'excédent et essuyer*



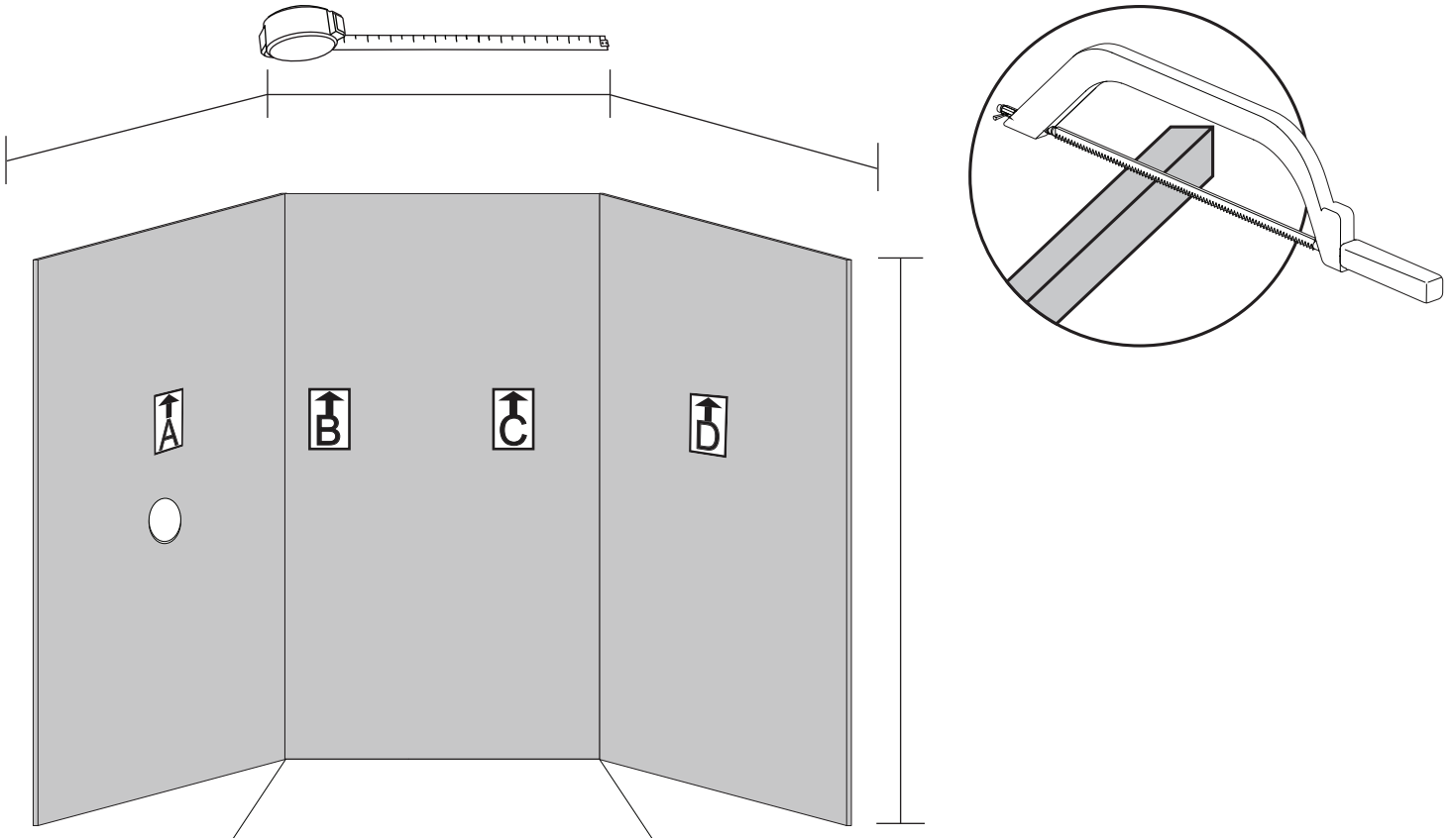
**SECURE ALL THE WALLS ALONG THE EDGE /  
SÉCURISER TOUS LES MURS LE LONG DES BORDS**



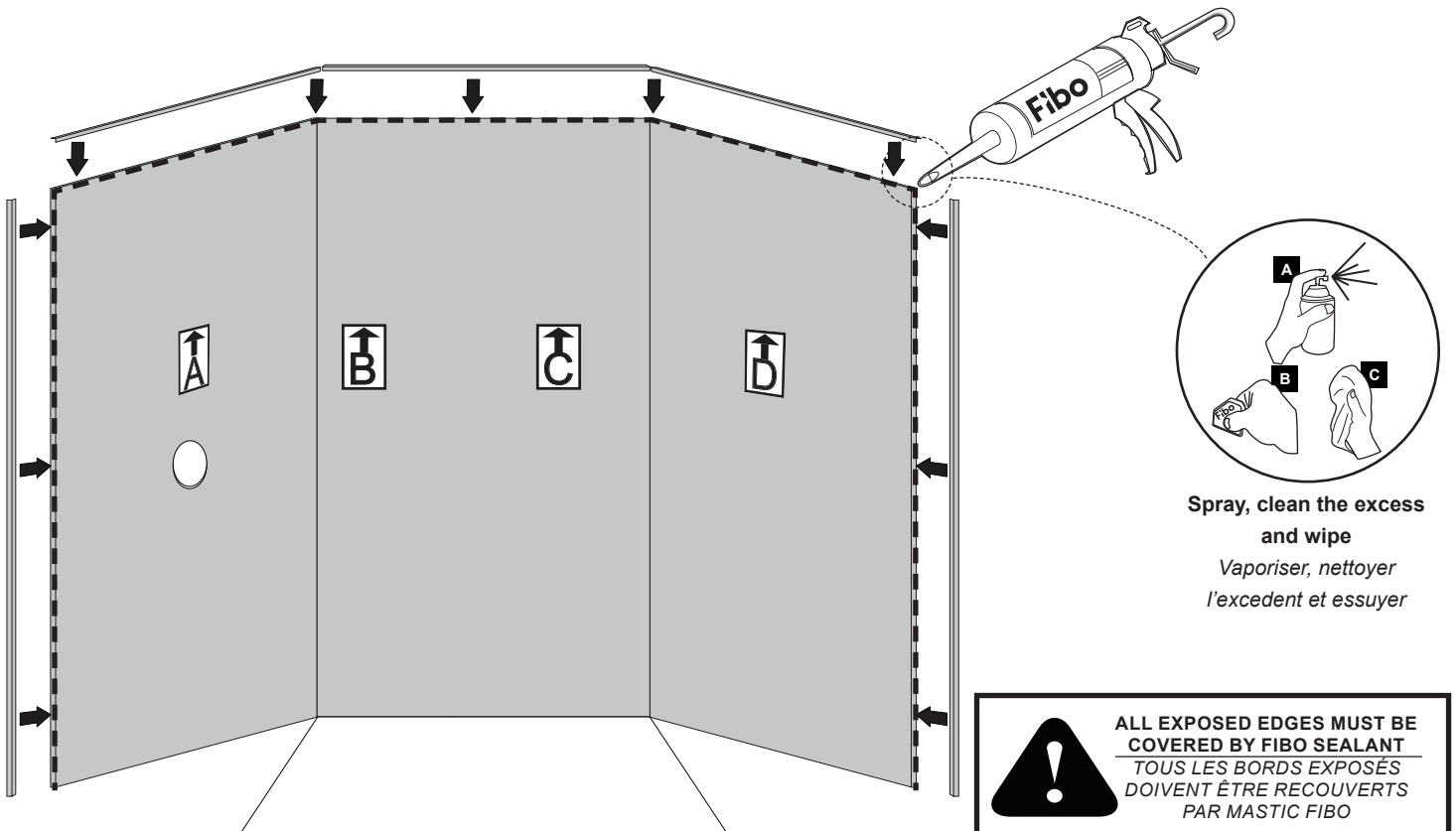
**PRE DRILL BETWEEN 1/4" (6mm) AND 5/16" (8mm) FROM THE EDGE OF THE WALL AND SCREW EVERY 8" (200mm)  
PRÉ PERCER ENTRE 1/4" (6mm) ET 5/16" (8mm) DU BORD DU MUR ET VISSER TOUS LES 8" (200mm)**



**MEASURE THE HEIGHT AND WIDTH OF THE WALLS TO CUT THE "L" PROFILES /  
MESURER LA HAUTEUR ET LARGEUR DES MURS POUR COUPER LES PROFILÉS EN "L"**

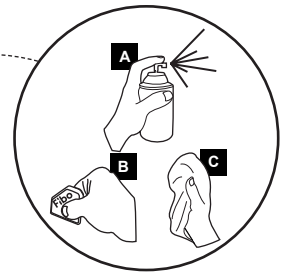
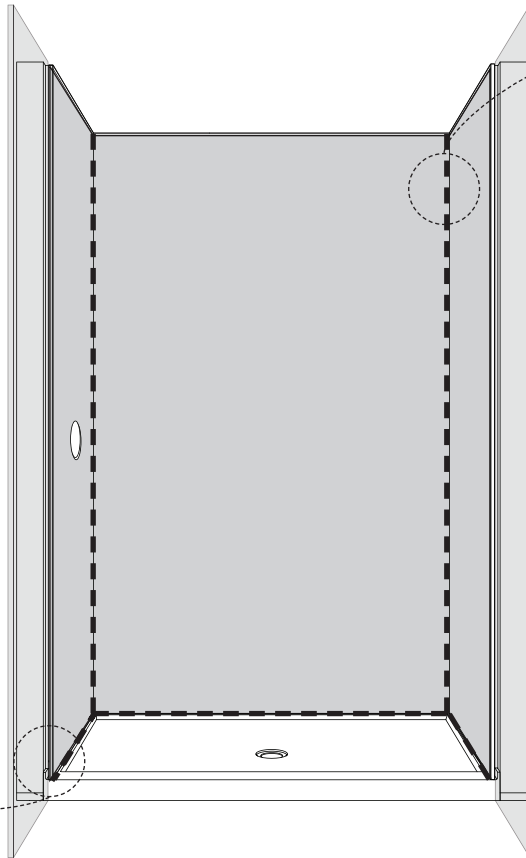
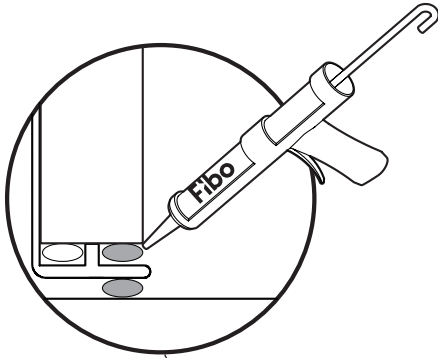


**PLACE THE "L" PROFILES ON THE VISIBLE EDGES OF THE WALLS /  
PLACER LES PROFILÉS EN "L" SUR LES BORDS VISIBLES DES MURS**



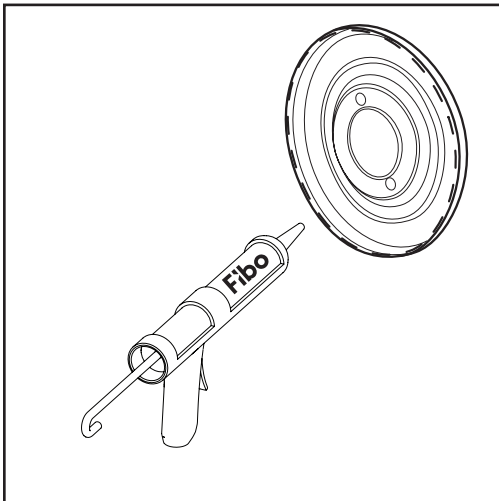


**CLEAN WITH FIBO WIPES BEFORE  
APPLYING FIBO SEALANT**  
NETTOYER AVEC LES LINGETTES  
FIBO AVANT D'APPLIQUER LE MASTIC  
FIBO



**Spray, clean the excess  
and wipe**

Vaporiser, nettoyer  
l'excédent et essuyer



**Make sure the temperature control valve for the shower goes through the OSB and the Fibo wall, and that there is enough space to install the rest of the shower components.**

**Apply Fibo sealant in front of the Fibo wall at the contact point of the decorative ring and fix the ring.**

**For the pipe hole fitting of the shower head, the distance between the panel and pipe must be sealed as well as the space between the decorative ring and the laminated surface of the Fibo wall.**

**See instructions from the manufacturer of the shower system for proper installation, warnings and caution.**

**The exposed panel edges from the hole saw cut for the control valve must be covered with sealant to uphold watertight integrity.**

*S'assurer que la valve pour contrôler la température passe à travers l'épaisseur du OSB et du panneau Fibo et qu'il reste suffisamment d'espace pour installer le restant des composants du robinet.*

*Appliquer du mastic sur le devant du panneau Fibo où il fera contact avec l'anneau décoratif et ensuite fixer ce dernier.*

*Pour le trou du tuyau de la tête de douche, l'espace entre le panneau et le tuyau doit être rempli de mastic ainsi que l'espace entre l'anneau décoratif et la surface du panneau Fibo.*

*Veuillez se référer aux instructions du fabricant de votre robinet de douche afin de suivre les recommandations d'installation, les avertissements et autres précautions.*

*Les bords des panneaux qui sont exposé suite à l'utilisation d'une scie-cloche doivent être recouvert de mastic pour être complètement étanche.*



**PLACE THE "WOODEN PANEL"  
STICKER ON THE WALLS**  
*PLACER L'AUTOCOLLANT "PANNEAUX  
EN BOIS" SUR LES MURS*

**CAUTION**

**WOODEN PANEL  
DO NOT USE WALLPLUGS**

- 1 - PRE-DRILL USING A 3/32" DRILL BIT
- 2 - FILL THE HOLES WITH SILICONE
- 3 - ALWAYS USE STAINLESS STEEL SCREWS MINIMUM LENGTH : 1-1/4"

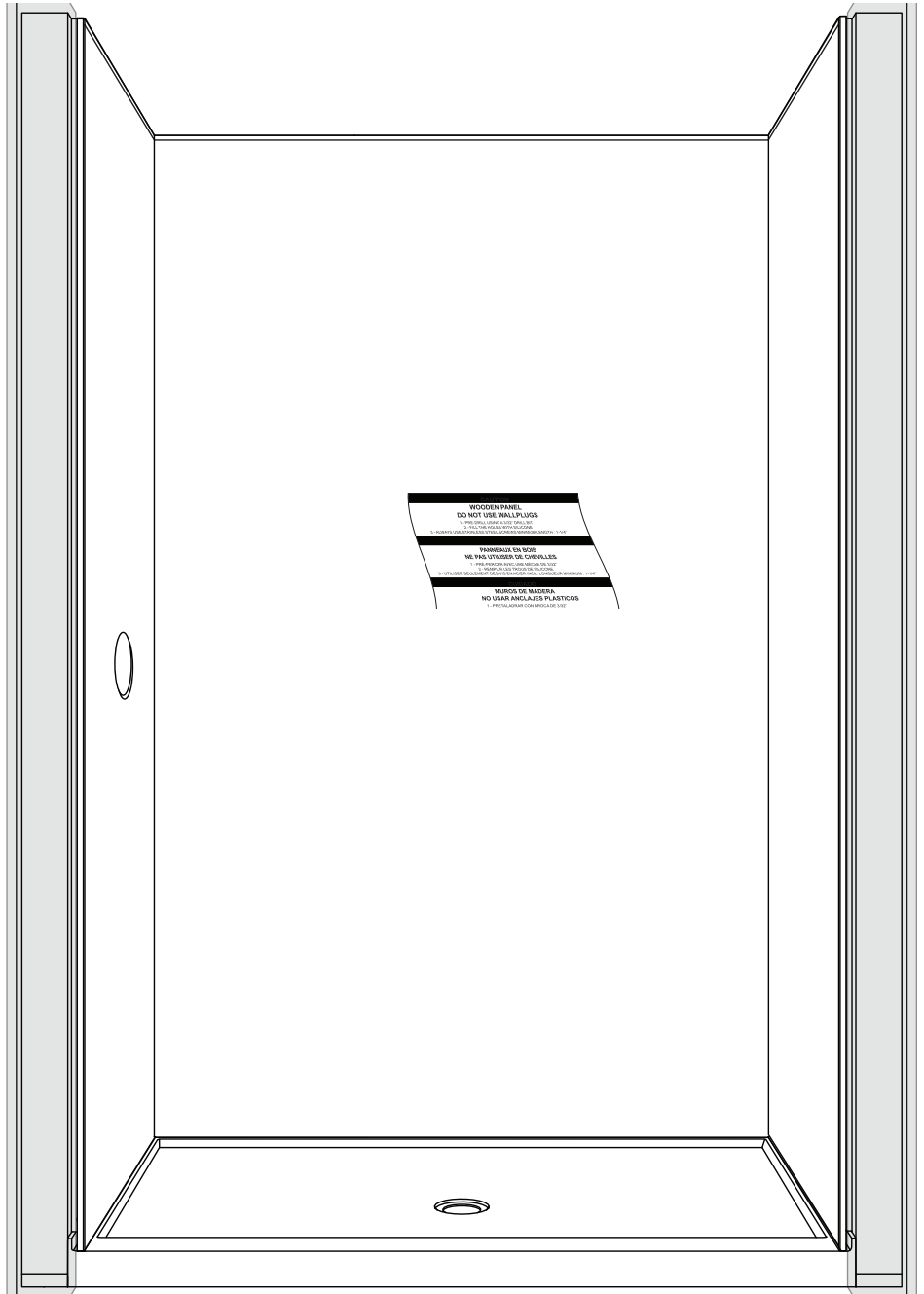
**PANNEAUX EN BOIS  
NE PAS UTILISER DE CHEVILLES**

- 1 - PRÉ-PERÇER AVEC UNE MÊCHE DE 3/32"
- 2 - REMPLIR LES TROUS DE SILICONE
- 3 - UTILISER SEULEMENT DES VIS EN ACIER INOX. LONGUEUR MINIMUM : 1-1/4"

**CUIDADO**

**MUROS DE MADERA  
NO USAR ANCLAJES PLASTICOS**

- 1 - PRETALADRAR CON BROCA DE 3/32"
- 2 - LLENAR EL AGUJERO DE SILICONA
- 3 - SOLO USAR TORNILLOS DE ACERO INOXIDABLE. LONGITUD MINIMA : 1-1/4"





## CLEANING

### GENERAL INFORMATION ABOUT DETERGENTS

Detergents for residential use, as well as general detergents for commercial use, are rarely corrosive. However, they may irritate the skin if they have a higher or lower pH value. Lukewarm water is for regular cleaning. Gloves should be used for prolonged contact with concentrated products or solutions, as the cleaning agents can dry out the skin. Be careful with inhalation of aerosols (shower / spray bottle) as these may irritate the mucous membranes.

### GOOD ADVICE

Always apply the detergent at the location requiring the most cleaning first and wipe these areas last so that the detergent will have the longest time to act before drying out.

- **Daily / weekly cleaning**

Alkaline - neutral detergent with pH value 7-10 and lukewarm water.

- **Less frequent cleaning**

Against deposits, lime and rust, use an acidic detergent with a pH of 1-5 and cold water. A viscous detergent that remains on vertical surfaces can also be used.

- **Residues of soap and grime**

Use an acidic detergent with a pH of 3-5 or use cleaning spray and household products. Use bleach and vinegar only locally. For more information about cleaning products visit fleurco.com

- **Stain / Problem Spots**

Spray products and liquid scouring creams are suitable for stain removal. The spray products are best suited because they do not contain water-soluble minerals. Those that contain abrasives must be rinsed or wiped off properly. Microfibre cloths with polar solvents can also be used. In difficult spots, allow detergent to act, work area with a washing pad, cloth, or similar. Melamine sponges together with dishwasher soap can be used on stains on structures such as GEM, C and STN.

**Do not use non-diluted bleach. when using diluted bleach please rinse off with water after max 20-30 minutes.**

- **Aluminium Profiles**

There should be no corrosion as long as the pH of the detergent is above 4 or below 9. If chlorine is used on the profiles and rinsed clean afterwards, it should also work well. Alkaline cleaners should be used with caution. There are mild alkaline cleaners designed for cleaning aluminum.

- **Sealant**

Soap and skin residue should be removed from the sealant frequently to avoid fungi growth. If the sealant is damaged, it must be replaced according to the technical datasheet of the sealant.

### NOT DOING SO COULD VOID YOUR WARRANTY.

The common thing for all detergents is that one must follow the instructions carefully.

Over time the sealant may become brittle or damaged or partly peel away and therefore should be inspected routinely. As the sealant degrades it will become more susceptible to mold growth.

The sealant should also be cleaned regularly with the panels to prevent mold growth - particularly the bead of sealant at the base of the panels where water is most likely to pool. If the mold cannot

be removed by cleaning and becomes impregnated into the sealant, then the sealant may need to be replaced.

If the sealant is damaged or breaks free from the panel surface, then it must be treated immediately. Replacing the sealant will take a bit of time and effort.

## MAINTENANCE

- **Replacing Sealant**

1. Wash the area including the panels adjoining the sealant to clean off any grime and soap scum. This is an important initial step as it is best not to clean the panel after the sealant has been removed and the panel is exposed. Allow the area to dry completely.

2. There are a number of products that will loosen sealant including Soudal Sealant Remover or WD-40®. Whilst not essential, these will help loosen the sealant from the surfaces to which it is attached.

3. Slide a knife or razor down the length of the caulk seam on one side of the bead. Hold the tool so the blade doesn't cut into the panel or the floor, but cuts it at the base. The aim is to cut the sealant loose on the first edge, without cutting through the entire bead or down into the joint.

4. Switch to the opposite side of the sealant bead and repeat the process, slicing through a point very close to where the sealant bonds to the tile. Avoid cutting so deeply that sealant bead is completely removed. Using just the tip of the knife on each side of the bead is enough.

5. Grab a loose edge of the sealant bead and peel it up and away from the floor. This should draw out the sealant that filled the joint as well, not just the visible portion of the sealant bead. Use a plastic scraper to remove any remaining traces.

6. Wipe the area where the sealant was present clean and apply new sealant.

- **Chips and Scratches**

Small chips and scratches can be repaired by using a laminate repair kit such as 'Unika Colorfill'; generally available on-line. Alternatively, a hard setting epoxy filler with an enamel paint can be used. Use a spatula to press filler into the chipped area and wipe away any excess. Once the filler has dried, paint over the filler; if the paint comes in a spray can, spray a small amount of paint into the lid of the can then use a fine brush to apply.

Matching colors may be difficult. It is possible with some repair products to mix colors to create a broader spectrum. Note, that in most cases, small scratches and chips should not affect the waterproofing properties of the panel. If unsure whether the waterproofing of the panel is affected, ensure the affected area remains dry or, if that is not possible, cover the damage with a temporary sealant until it can be properly assessed and repaired.

- **Aluminum Profiles**

These are either powder coated or anodized and should remain free of any corrosion with normal usage. Aluminum is susceptible to corrode or become pitted if exposed to either low pH (acidic below pH 4) or high pH (alkaline over pH 9). Strong acidic or alkaline cleaners should always be avoided. Small chips in the powder coating can be repaired using auto enamel paint; however, it may not be possible to achieve an identical match to the powder coated finish because of the baking process used in powder coating that cannot be replicated in-situ.

## TESTS AND APPROVALS

- UL 723 fire test
- CARB 93120 ATCM compliant
- TSCA Title VI compliant

ASTM E1333 EMISSION TEST

## FRENCH / FRANÇAIS

### NETTOYAGE

#### INFORMATIONS GÉNÉRALES CONCERNANT LES DÉTERGENTS

Les détergents domestiques ainsi que les détergents qui sont produits en vrac sont rarement corrosifs. Cependant, plus la valeur de pH est extrême, plus les produits ont tendance à irriter la peau.

L'eau tiède est pour un nettoyage régulier.

Des gants doivent être utilisés lors d'un contact prolongé avec des produits concentrés ou des solvants car ces agents de nettoyage peuvent dessécher la peau.

Faire prudence avec l'inhalation des aérosols (douche / vaporisateur) car ceux-ci peuvent irriter les membranes muqueuses.

#### BON CONSEIL :

Toujours commencer par appliquer le détergent aux endroits les plus souillés et les essuyer en dernier afin que le détergent puisse agir avec un temps maximal avant de sécher.

#### • Nettoyage quotidien / hebdomadaire :

Alcalin - détergent neutre avec un pH de 7 à 10 et de l'eau tiède

#### • Nettoyage moins fréquent

Pour les dépôts, la chaux et la rouille, utiliser un détergent acide avec un pH de 1 à 5 et de l'eau froide. Un détergent visqueux qui ne coule pas peut également être utilisé sur les surfaces verticales.

#### • Résidus de savon et de graisse cutanée

Utiliser un détergent acide avec un pH de 3 à 5. Sinon, utiliser des produits en aérosol qui dissolvent les graisses ou utiliser des crèmes à récurer.

#### • Taches / problèmes

Les produits à vaporisation et les crèmes à récurer liquides peuvent être utilisés pour éliminer les taches. Les produits de pulvérisation sont les mieux adaptés car ils ne contiennent pas de minéraux hydro-insolubles ; les abrasifs en contenant doivent être rincés ou essuyés. Des chiffons en microfibre avec des solvants polaires peuvent également être utilisés.

Dans les endroits particulièrement sales, laisser travailler le détergent et frotter la zone avec un chiffon ou similaire. Des éponges en mélamine, ainsi que le savon pour la vaisselle peuvent être utilisés sur les taches sur les structures telles que GEM, C et STN

**Ne pas utiliser d'eau de Javel diluée. Lors de l'utilisation d'eau de Javel diluée, rincer à l'eau après 20-30 minutes maximum.**

#### • Profils en aluminium

Il n'y aura de corrosion tant que le pH du détergent est supérieur à 4 et inférieur à 9.

Le chlore ne pose pas de problèmes s'il a été utilisé sur les profils et que ceux-ci sont rincés adéquatement.

Un nettoyant alcalin doit être utilisé avec précaution ; il existe des nettoyants alcalins doux conçus pour nettoyer l'aluminium.

#### • Mastic

Le savon et les résidus cutanés doivent être enlevés du mastic fréquemment pour éviter la croissance des moisissures. Si le mastic est endommagé, il doit être remplacé conformément à la fiche technique du mastic.

#### LE NON-RESPECT DE CES EXIGENCES POURRAIT ANNULER VOTRE GARANTIE.

Le point essentiel est la suivie attentive des instructions des nettoyants et détergents.

Au fil du temps, le mastic peut devenir cassant, endommagé ou se décoller en partie et doit donc être inspecté régulièrement. Au fur et à mesure que le mastic se dégrade, il devient plus sensible à la croissance des moisissures.

Le mastic doit également être nettoyé régulièrement avec les panneaux pour empêcher la croissance de moisissures - en particulier le cordon de mastic à la base des panneaux où l'eau a tendance de s'accumuler.

Si la moisissure ne peut pas être éliminée par le nettoyage et s'est imprégnée dans le mastic, ce dernier aura besoin d'être remplacé.

Si le mastic est endommagé ou se détache de la surface du panneau, il doit être traité immédiatement. Le remplacement du mastic prendra peu de temps et d'efforts.

#### ENTRETIEN

#### • Remplacement du mastic

1. Bien nettoyer la zone, y compris les panneaux adjacents au mastic, pour éliminer toute crasse et résidu de savon. Il s'agit d'une étape initiale importante car il est préférable de ne pas nettoyer le panneau une fois que le mastic est retiré et que le panneau est exposé. Faire sécher la zone complètement
2. Il existe un certain nombre de produits, y compris le dissolvant de mastic Soudal ou WD-40®, qui aideront à enlever le mastic des surfaces sur lesquelles il est fixé.
3. Faire glisser un couteau ou une lame de rasoir sur la longueur de la ligne de calfeutrage sur un côté de la perle. Tenir l'outil de sorte que la lame ne coupe pas le panneau ou le sol, mais plutôt sur le côté, à la base de la perle. L'objectif est de couper le plus gros du mastic sur le premier bord, sans couper à travers la totalité du mastic ou dans le joint.
4. Répéter l'étape 3 sur le côté opposé du mastic de mastic en coupant très près de l'endroit où le mastic adhère à la tuile. Éviter une incision profonde au point où le cordon de mastic est complètement enlevé. Il suffit d'utiliser la pointe du couteau de chaque côté de la perle.
5. Saisir un bout détaché du cordon de mastic et le décoller à partir du sol. Cela devrait enlever le mastic qui remplissait le joint et non seulement la partie visible du mastic. Utiliser un grattoir en plastique pour éliminer les traces résiduelles.
6. Essuyer la zone où le mastic a été enlevé et appliquer un nouveau mastic.

#### • Éclats et rayures

Les petits éclats et rayures peuvent être réparés à l'aide d'un kit de réparation de stratifié, tel que « Unika Colorfill » qui est généralement disponible en ligne.

Alternativement, un enduit d'époxy durcissant avec une peinture en émail peut être employé. Utiliser une spatule pour remplir la zone écaillée et essuyer tout excès. Une fois que le matériau de remplissage a séché, procéder à la peinture. Si la peinture provient d'une bombe en aérosol, vaporiser une petite quantité de peinture dans son couvercle et utiliser un pinceau fin pour l'appliquer. Il sera difficile d'obtenir une correspondance de couleur parfaite.

Dans certains cas, il est possible de mélanger les couleurs pour créer un plus grand choix.

Noter que dans la plupart des cas, les petites rayures et les éclats ne vont pas affecter l'étanchéité des panneaux. Si vous croyez que l'étanchéité des panneaux est affectée, s'assurer que la zone affectée reste au sec ou si ce n'est pas possible, couvrir la zone avec un mastic temporaire jusqu'à ce qu'elle puisse être évaluée ou réparée correctement.

- **Profils en aluminium**

Ils sont soit couvert par un revêtement en poudre ou soit anodisés et résisteront à toute corrosion lors d'une utilisation normale. L'aluminium est susceptible à la corrosion s'il entre en contact avec un produit à pH faible (acide inférieur à 4) ou à pH élevé (alcalin supérieur à 9). Les nettoyants forts doivent toujours être évités.

Les petits éclats dans le revêtement en poudre peuvent être réparés à l'aide de peintures pour auto, mais il n'est pas possible de réaliser une correspondance identique à la finition en raison du processus de cuisson utilisé dans le revêtement en poudre qui ne peut pas être reproduit in situ.

### **TESTS ET AGRÉMENTS**

- Test au feu UL 723
- Conforme CARB 93120 ATCM
- Conforme TSCA Titre VI
- Test des émissions ASTM E1333